



**Вентиляторы
радиальные
низкого давления**

Общие сведения

- ТУ 28.25.20-005-55528260-2021 для общеобменного исполнения,
- ТУ 28.25.20-002-55528260-2021 для взрывозащищенного исполнения
- Низкого давления
- Одностороннего всасывания
- Корпус – спиральный поворотный
- Лопатки рабочего колеса – загнутые назад
- Количество лопаток рабочего колеса – 12
- Направление вращения – правое, левое

Назначение

- Системы вентиляции производственных, общественных и жилых зданий.
- Системы кондиционирования воздуха.
- Технологические установки различного назначения: перемещение воздуха и других газопаровоздушных смесей, с содержанием пыли и других твердых примесей не более 0,1 г/м³, не содержащих липких и волокнистых материалов.



ОСНОВНЫЕ ВАРИАНТЫ ИЗГОТОВЛЕНИЯ

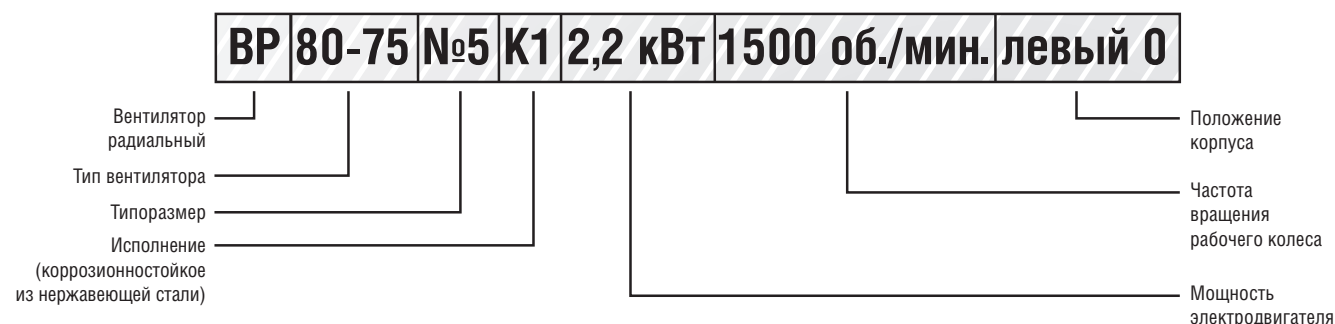
индекс	Назначение и материалы
–	Общепромышленное исполнение, материал – углеродистая сталь
Ж2	Общепромышленное теплостойкое исполнение (допустимая температура перемещаемой среды – до +200 °С), материал – углеродистая сталь
К1	Коррозионностойкое исполнение, материал – нержавеющая сталь
К1Ж2	Коррозионностойкое теплостойкое исполнение, материал – нержавеющая сталь (допустимая температура – до +200 °С)
В	Взрывозащищенное исполнение из разнородных металлов, материал – углеродистая сталь, латунь
ВЖ2	Взрывозащищенное теплостойкое исполнение из разнородных металлов, материал – углеродистая сталь, латунь (допустимая температура – до +200 °С)
ВК1	Взрывозащищенное коррозионностойкое исполнение из разнородных металлов, материал – нержавеющая сталь, латунь
ВК3	Взрывозащищенное исполнение, материал – алюминиевые сплавы

Вентиляторы ВР 80-75 изготавливаются по 1-ой конструктивной схеме (с непосредственным соединением с двигателем) и по 5-ой схеме (с ременным приводом) исполнения. Производительность от 1000 м³/ч до 100 000 м³/ч, полное давление от 100 Па до 1800 Па. Такие вентиляторы применяют в системах, где требуется высокий КПД, низкий уровень шума и в системах с параллельной работой нескольких вентиляторов.

Условия эксплуатации

- Вентиляторы эксплуатируются в условиях умеренного (У) и тропического (Т) климата, второй (2) и третьей (3) категории размещения, согласно ГОСТ 15150-69.
- При обеспечении защиты электродвигателя от атмосферных воздействий (осадков), допускается эксплуатация вентиляторов в условиях умеренного климата и первой (1) категории размещения, согласно ГОСТ 15150-69.
- Допустимая температура окружающей среды от -60 °С до +40 °С.

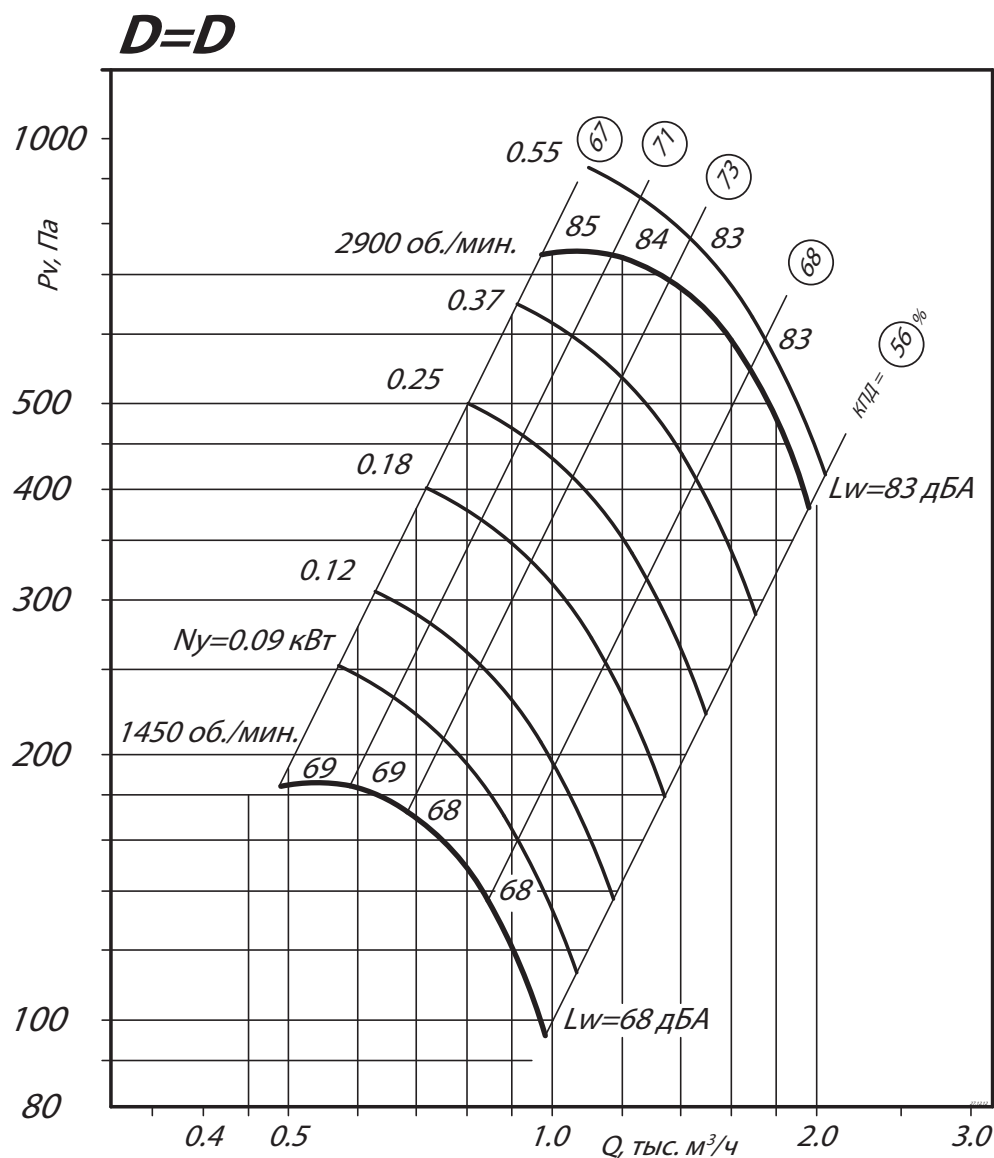
Условное обозначение вентилятора радиального низкого давления (пример):



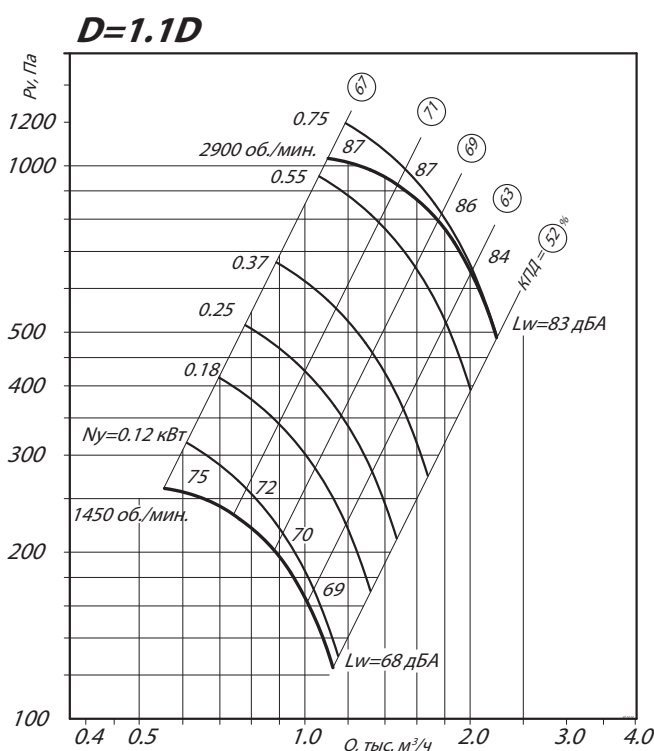
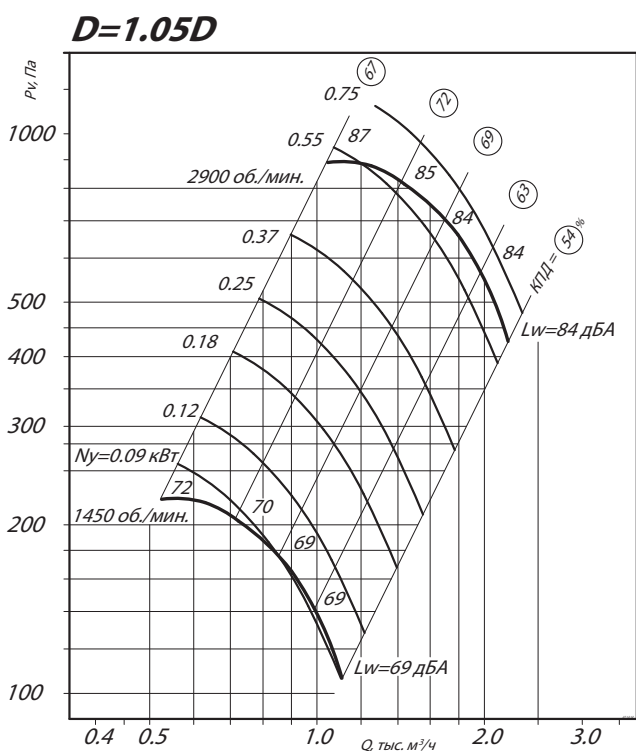
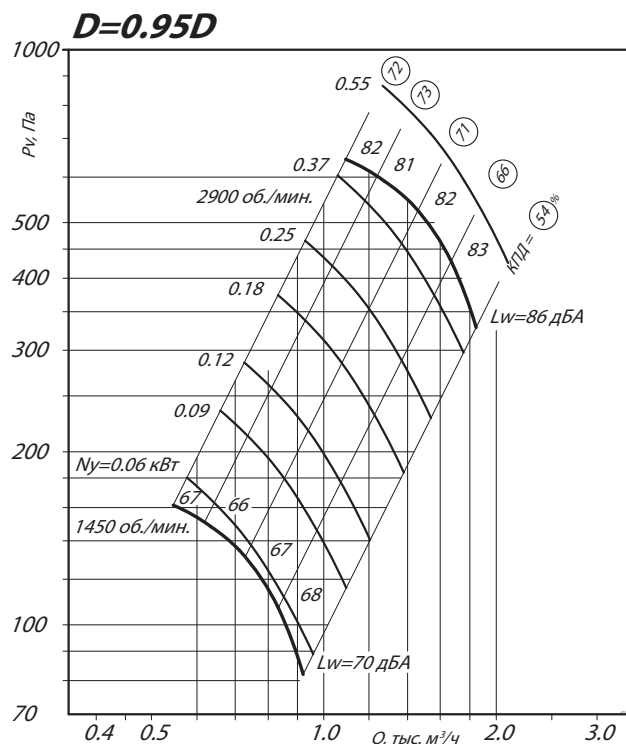
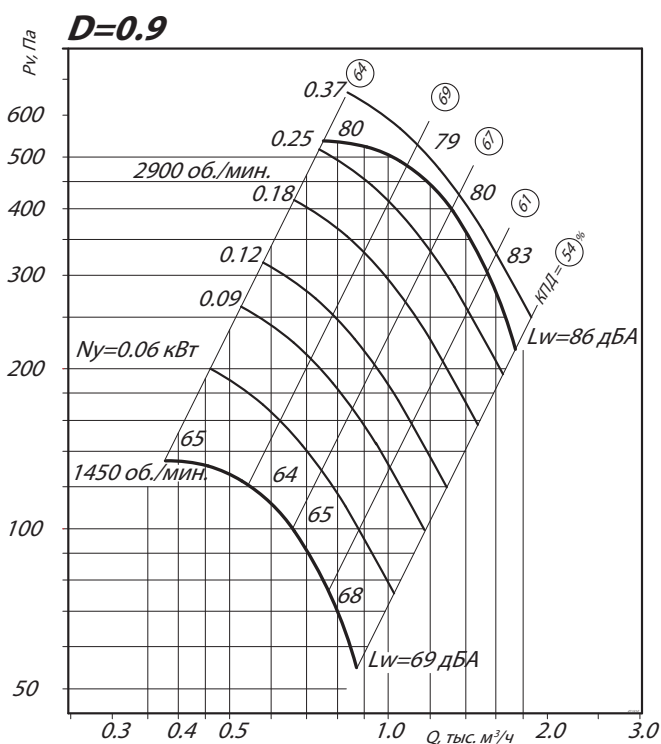
ТЕХНИЧЕСКИЕ ХАРАКТЕРИСТИКИ ВР 80-75-2,5, исполнение 1

Марка вентилятора	Конструктивное исполнение	Относительный диаметр колеса	Электродвигатель			Параметры в рабочей зоне		Масса*, кг	Виброизоляторы	
			Частота вращения, об/мин.	Установленная мощность, кВт	Тип электродвигателя	Производительность, 1000 м³/ч	Полное давление, Па		Марка	Количество в комплекте
ВР 80-75 №2,5	1	0,9	1450	0,12	56А4	0,37-0,88	137-55	24	ДО-38	4
			2900	0,37	63А2	0,75-1,77	540-220	24		
		0,95	1450	0,12	56А4	0,53-0,91	160-82	24		
			2900	0,55	63А2	1,1-1,82	640-330	24		
		1	1450	0,12	56А4	0,48-0,98	183-96	24		
			2900	0,55	63А2	0,96-1,97	740-380	24		
		1,05	1450	0,12	56А4	0,52-1,1	230-113	24		
			2900	0,75	71А2	1,02-2,25	900-425	27		
		1,1	1450	0,12	56А4	0,56-1,12	260-121	24		
			2900	0,75	71А2	1,1-2,25	1020-480	27		

*При изменении типа двигателя масса может меняться

АЭРОДИНАМИЧЕСКИЕ ХАРАКТЕРИСТИКИ ВР 80-75-2,5, исполнение 1


АЭРОДИНАМИЧЕСКИЕ ХАРАКТЕРИСТИКИ ВР 80-75-2,5, исполнение 1



Аксессуары и комплектующие



Гибкие вставки, стр. 315



Виброизоляторы, стр. 320

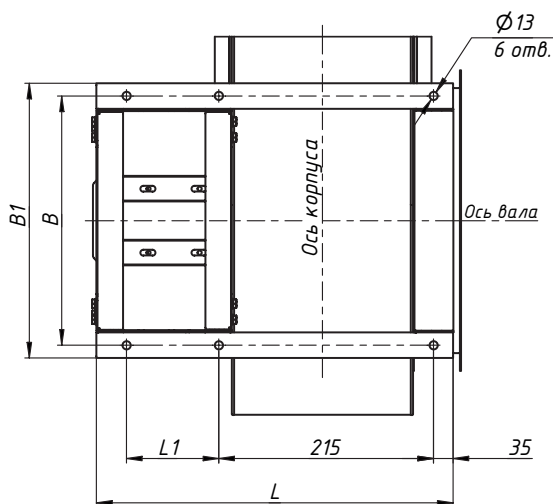
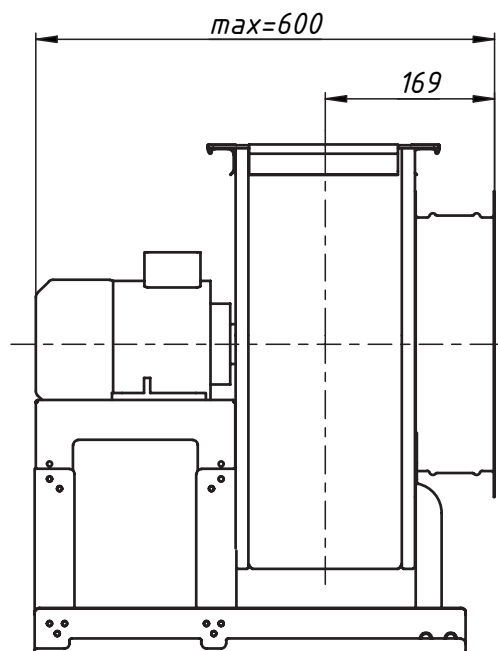
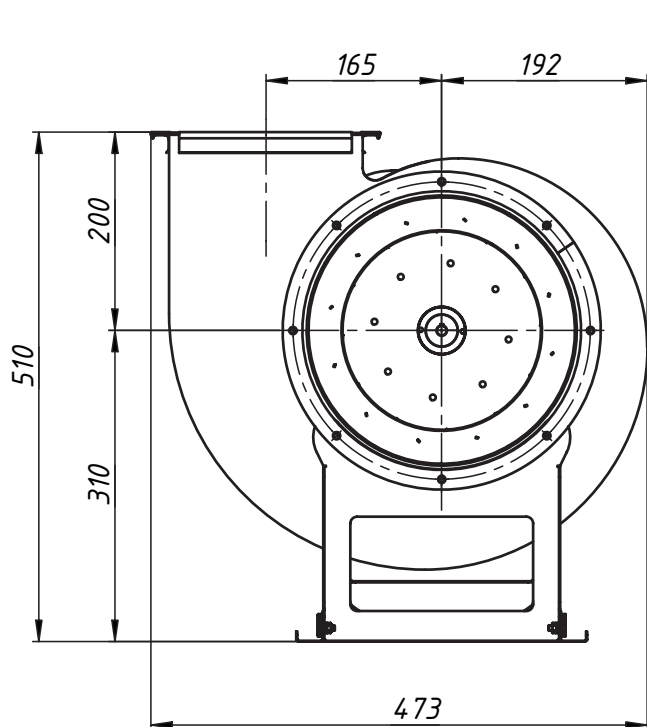


Преобразователи частоты, стр. 329

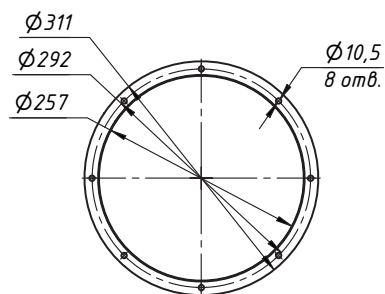


Клапаны, стр. 332

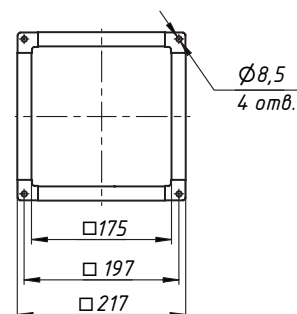
ГАБАРИТНЫЕ И ПРИСОЕДИНИТЕЛЬНЫЕ РАЗМЕРЫ ВР 80-75-2,5, исполнение 1



ВХОДНОЙ ФЛАНЕЦ



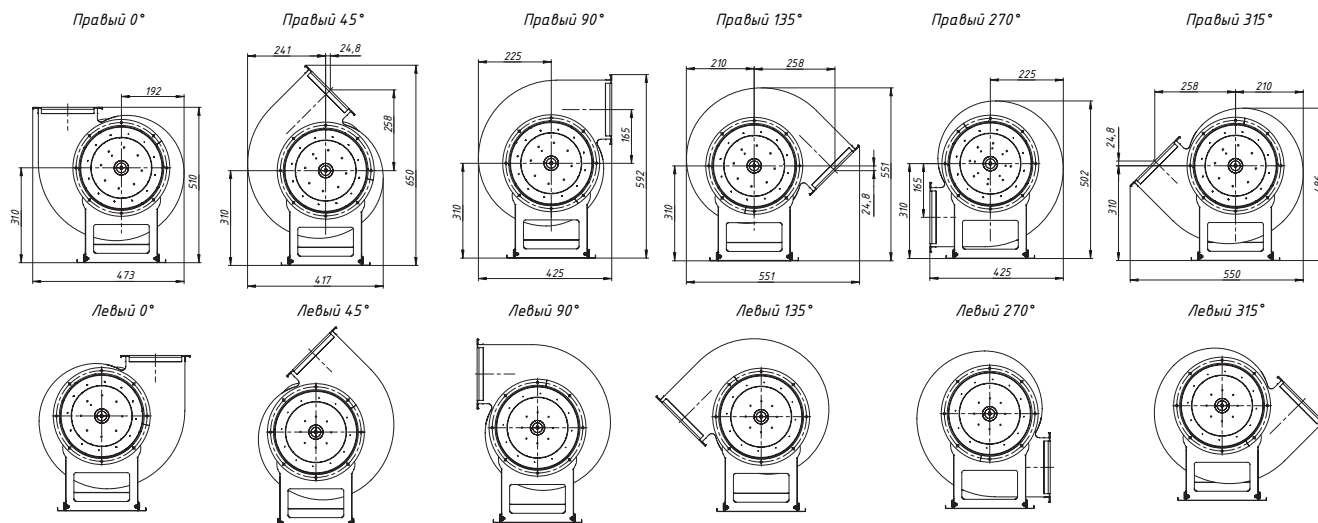
ВЫХОДНОЙ ФЛАНЕЦ



Габарит	B, мм	B1, мм	L, мм	L1, мм
56, 63	260	300	432	152
71, 80	260	300	467	187
90, 100	260	300	487	207
112	290	330	487	207

Конструкторский отдел оставляет за собой право для улучшения качества выпускаемой продукции вносить изменения размеров и комплектации без уведомления.

ГАБАРИТНО-ПРИСОЕДИНИТЕЛЬНЫЕ РАЗМЕРЫ ВР 80-75-2,5 исполнение 1, зависящие от положения корпуса



АКУСТИЧЕСКИЕ ХАРАКТЕРИСТИКИ ВР 80-75-2,5, исполнение 1

Марка вентилятора	Конструктивное исполнение	Частота вращения, об/мин	Значение L_{p1} в октавных полосах f , Гц								L_{pa} , дБА
			63	125	250	500	1000	2000	4000	8000	
ВР 80-75 № 2,5	схема 1	1500	58	61	69	62	60	58	50	41	67
		3000	72	73	76	84	77	75	73	65	84

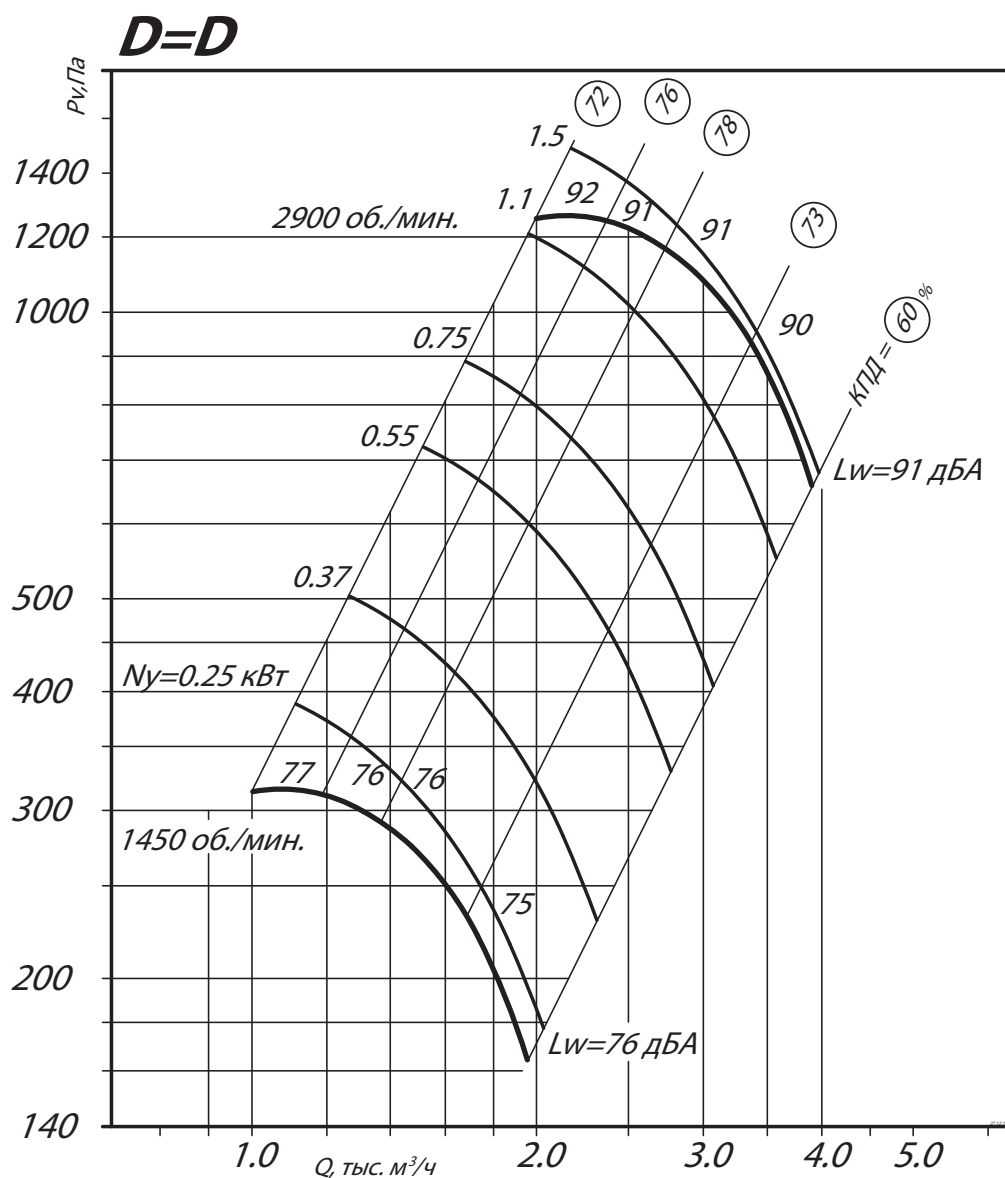
Акустические характеристики измерены со стороны нагнетания при номинальном режиме работы вентилятора. На стороне всасывания уровни звуковой мощности на 3 дБ ниже уровня, приведенных в таблице.

На границах рабочего участка аэродинамические уровни звуковой мощности на 3 дБ выше уровня звуковой мощности, соответствующего номинальному режиму работы вентилятора.

ТЕХНИЧЕСКИЕ ХАРАКТЕРИСТИКИ ВР 80-75-3,15, исполнение 1

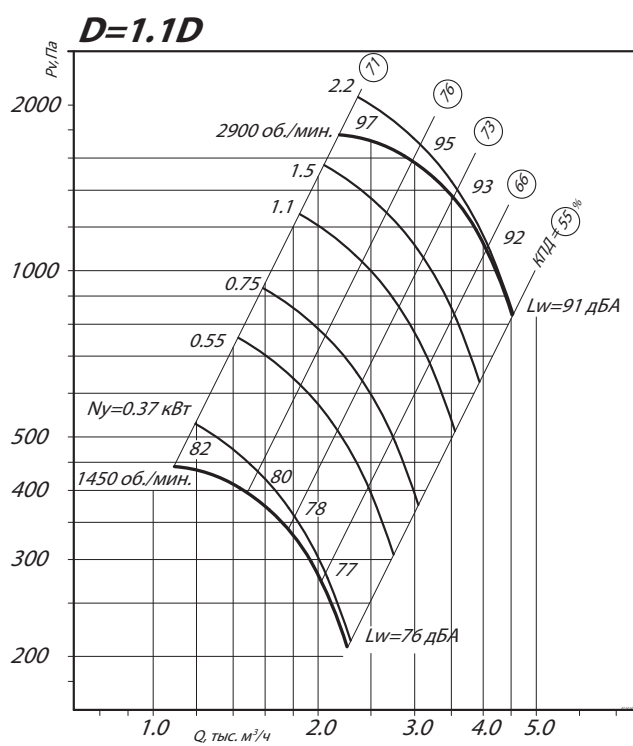
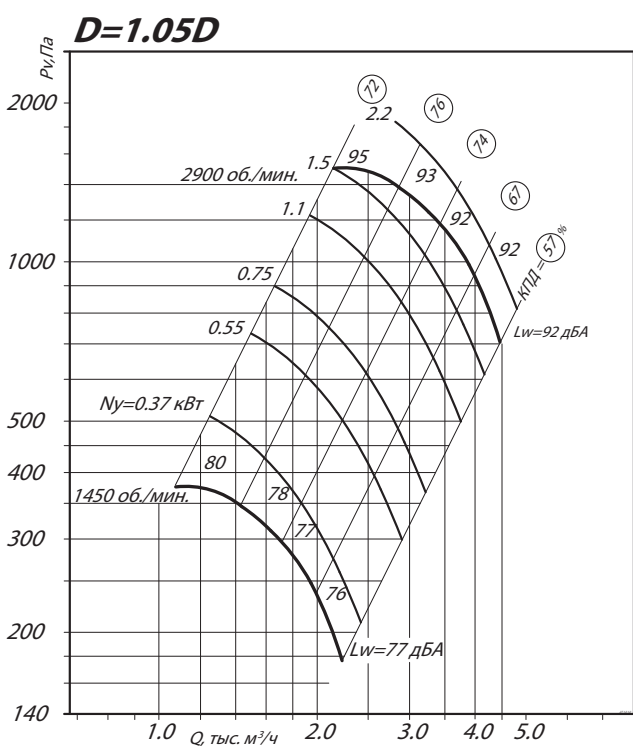
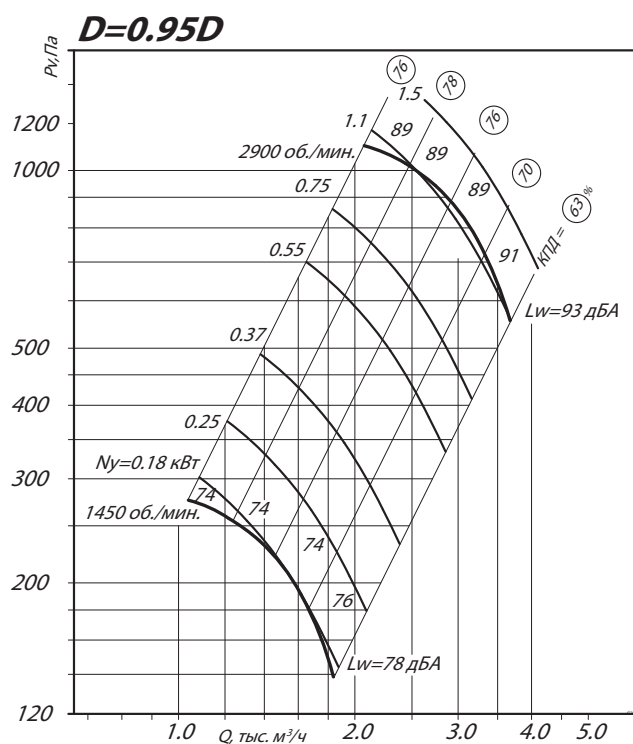
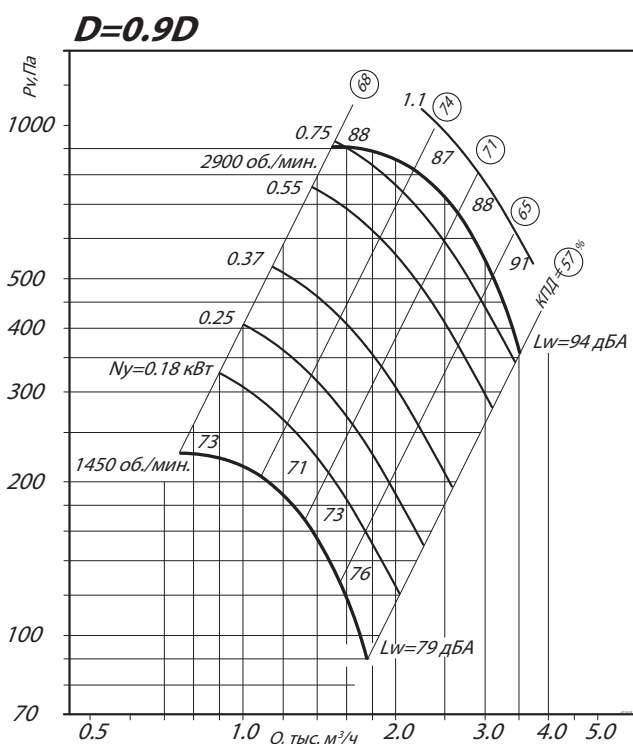
Марка вентилятора	Конструктивное исполнение	Относительный диаметр колеса	Электродвигатель			Параметры в рабочей зоне		Масса*, кг	Виброизоляторы	
			Частота вращения, об/мин.	Установленная мощность, кВт	Тип электродвигателя	Производительность, 1000 м³/ч	Полное давление, Па		Марка	Количество в комплекте
ВР 80-75 №3,15	1	0,9	1450	0,18	56В4	0,75-1,79	230-90	33	ДО-38	4
			2900	1,1	71В2	1,55-3,5	900-360	37		
		0,95	1450	0,18	56В4	1,03-1,82	275-138	33		
			2900	1,5	80А2	2,1-3,7	1100-550	41		
		1	1450	0,25	63А4	1,0-1,95	315-163	33		
			2900	1,5	80А2	2,0-3,75	1250-650	41		
		1,05	1450	0,37	63В4	1,08-2,25	375-178	33		
			2900	2,2	80В2	2,17-4,5	1500-700	35		
		1,1	1450	0,37	63В4	1,1-2,25	445-210	33		
			2900	2,2	80В2	2,2-4,51	1790-820	35		

*При изменении типа двигателя масса может меняться

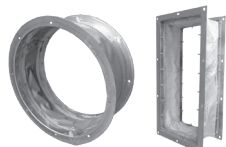
АЭРОДИНАМИЧЕСКИЕ ХАРАКТЕРИСТИКИ ВР 80-75-3,15, исполнение 1


АЭРОДИНАМИЧЕСКИЕ ХАРАКТЕРИСТИКИ ВР 80-75-3,15, исполнение 1

Общеобменная вентиляция



Аксессуары и комплектующие



Гибкие вставки, стр. 315



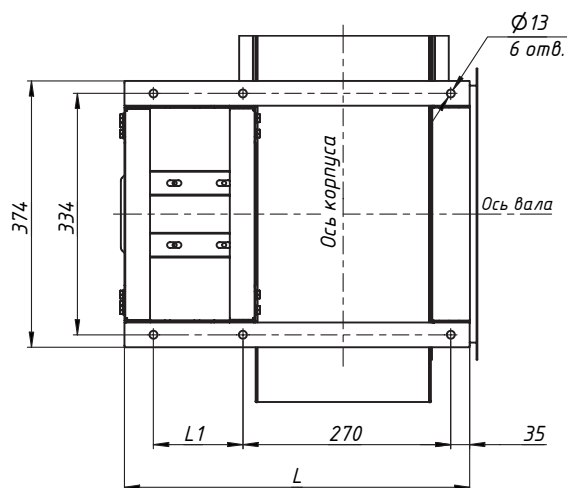
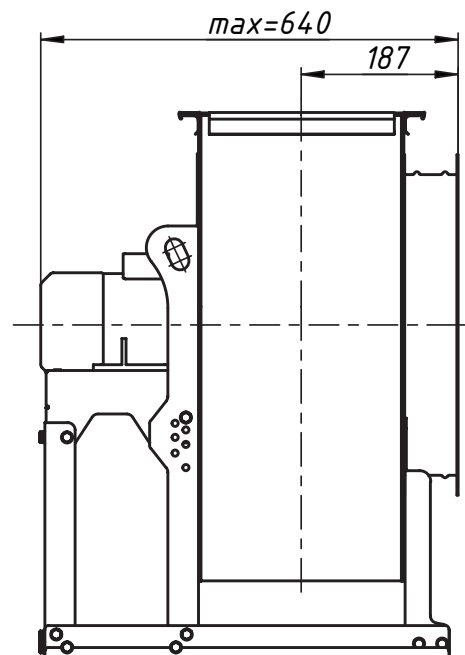
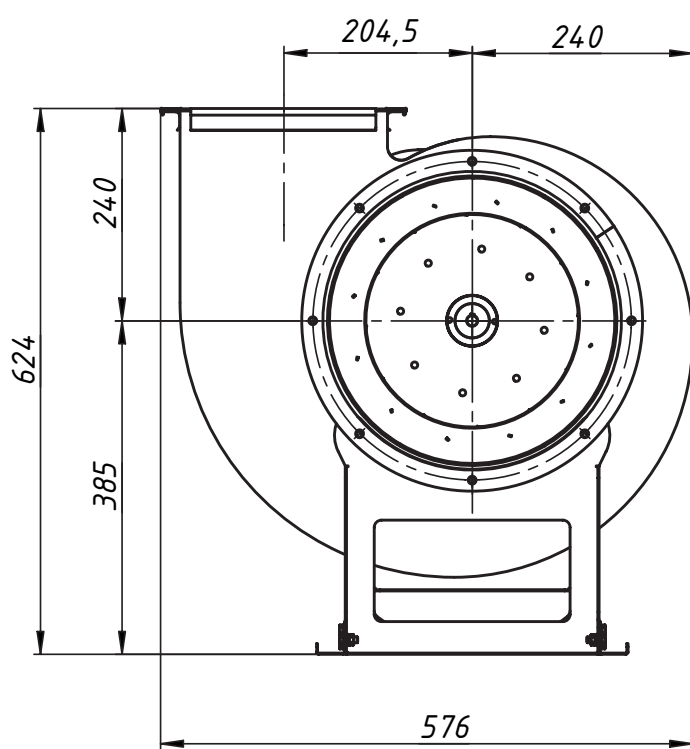
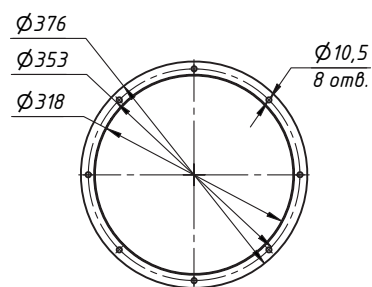
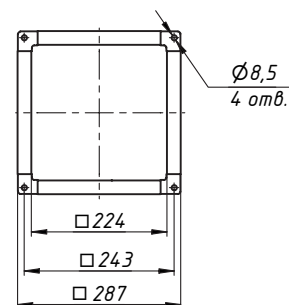
Виброизоляторы, стр. 320



Преобразователи частоты, стр. 329



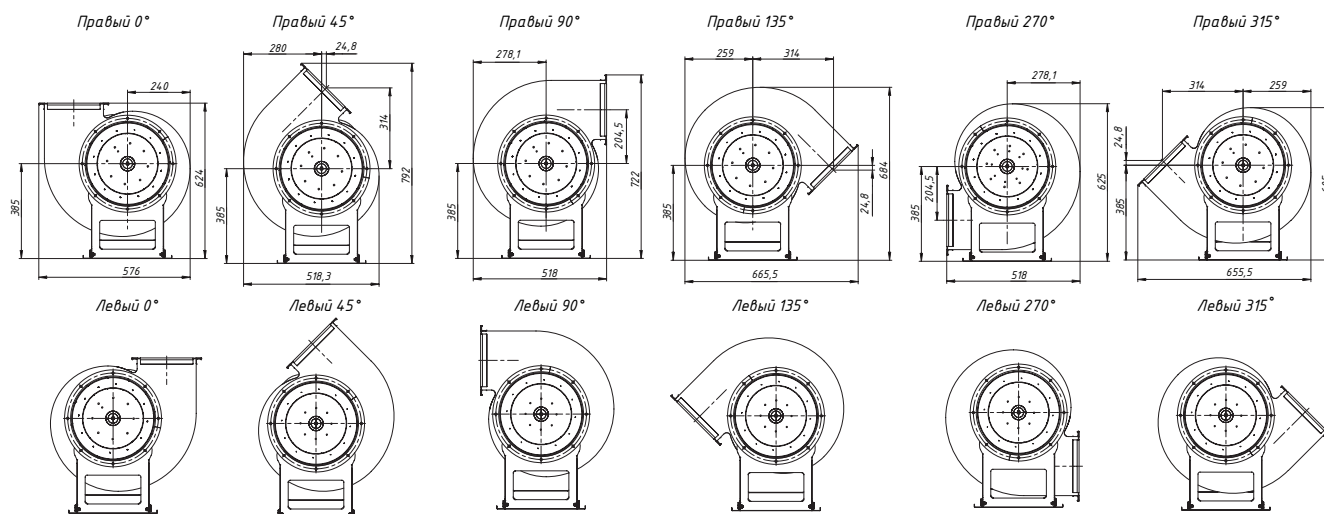
Клапаны, стр. 332

ГАБАРИТНЫЕ И ПРИСОЕДИНИТЕЛЬНЫЕ РАЗМЕРЫ ВР 80-75-3,15, исполнение 1

ВХОДНОЙ ФЛАНЕЦ

ВЫХОДНОЙ ФЛАНЕЦ


Габарит	L, мм	L1, мм
63, 71, 80	500	171
90, 100	555	224,5

Конструкторский отдел оставляет за собой право для улучшения качества выпускаемой продукции вносить изменения размеров и комплектации без уведомления.

ГАБАРИТНО-ПРИСОЕДИНИТЕЛЬНЫЕ РАЗМЕРЫ ВР 80-75-3,15, исполнение 1, зависящие от положения корпуса



АКУСТИЧЕСКИЕ ХАРАКТЕРИСТИКИ ВР 80-75-3,15, исполнение 1

Марка вентилятора	Конструктивное исполнение	Частота вращения, об/мин	Значение L_{p1} в октавных полосах f , Гц								L_{pa} , дБА
			63	125	250	500	1000	2000	4000	8000	
ВР 80-75 № 3,15	схема 1	1500	66	68	76	69	67	65	57	48	74
		3000	79	81	84	92	85	83	81	73	92

Акустические характеристики измерены со стороны нагнетания при номинальном режиме работы вентилятора. На стороне всасывания уровни звуковой мощности на 3 дБ ниже уровня, приведенных в таблице.

На границах рабочего участка аэродинамические уровни звуковой мощности на 3 дБ выше уровня звуковой мощности, соответствующего номинальному режиму работы вентилятора.

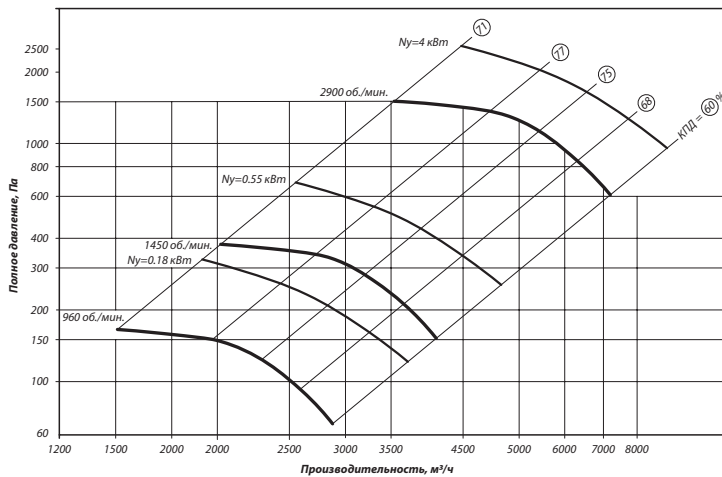
ТЕХНИЧЕСКИЕ ХАРАКТЕРИСТИКИ ВР 80-75-4, исполнение 1

Марка вентилятора	Конструктивное исполнение	Относительный диаметр колеса	Электродвигатель			Параметры в рабочей зоне		Масса*, кг	Виброизоляторы	
			Частота вращения, об/мин.	Установленная мощность, кВт	Тип электродвигателя	Производительность, 1000 м³/ч	Полное давление, Па		Марка	Количество в комплекте
ВР 80-75 №4	1	0,9	960	0,18	63A6	1,03-2,4	167-68	48	ДО-39	4
			1450	0,55	71A4	1,55-3,58	375-155	51		
			2900	4	100S2	3,04-1,18	1511-608	72		
		0,95	960	0,18	63A6	1,43-2,5	205-105	48		
			1450	0,55	71A4	2,2-3,75	460-240	51		
			2900	4	100S2	4,33-7,52	1859-927	72		
		1	960	0,25	63B6	1,25-2,95	230-130	49		
			1450	0,75	71B4	1,85-4,3	520-290	52		
			2900	5,5	100L2	3,8-8,8	2100-1190	80		
		1,05	960	0,37	71A6	1,5-3,0	280-130	52		
			1450	1,1	80A4	2,2-4,5	610-300	57		
			2900	7,5	112M2	4,3-9,1	2500-1250	95		
		1,1	960	0,37	71A6	1,45-3,1	325-158	52		
			1450	1,1	80A4	2,2-4,6	750-350	57		
			2900	7,5	112M2	4,4-9,2	2950-1400	95		

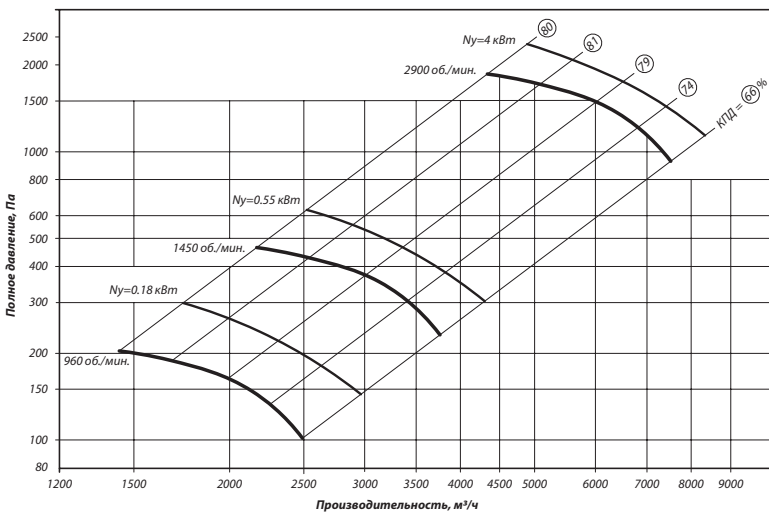
*При изменении типа двигателя масса может меняться

АЭРОДИНАМИЧЕСКИЕ ХАРАКТЕРИСТИКИ ВР 80-75-4, исполнение 1

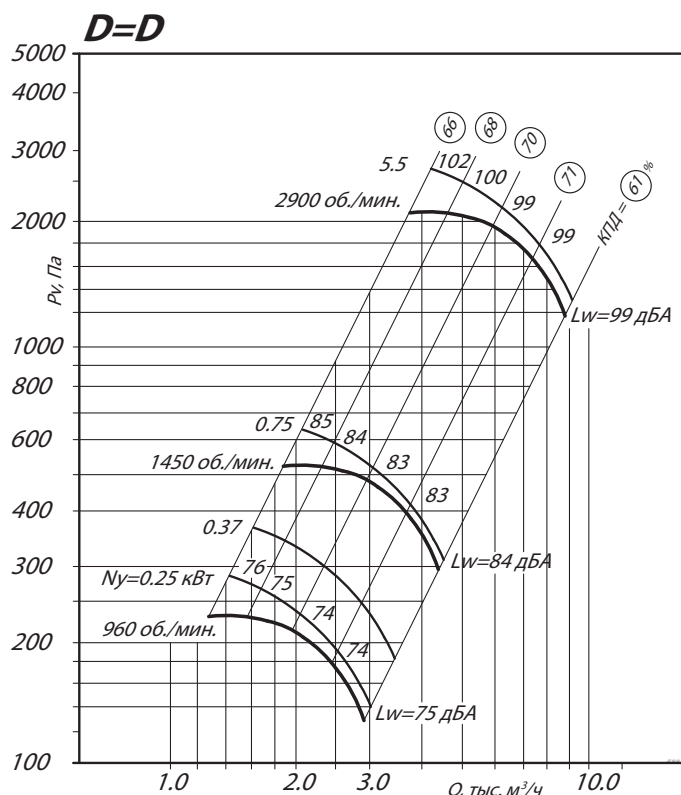
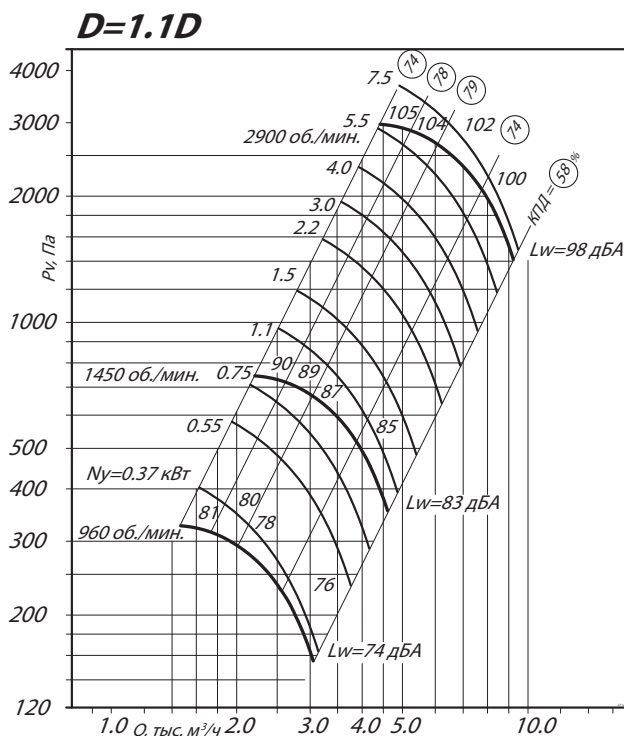
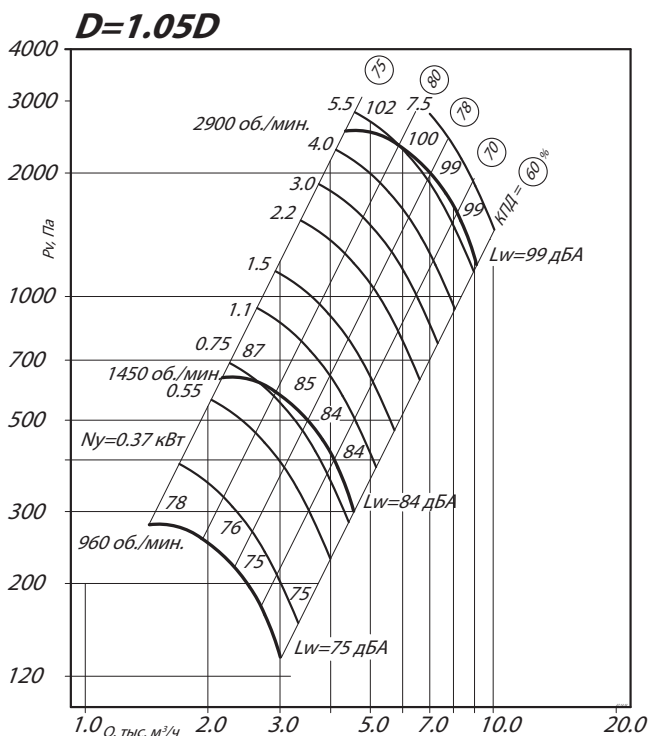
D=0,9D



D=0,95D



АЭРОДИНАМИЧЕСКИЕ ХАРАКТЕРИСТИКИ ВР 80-75-4, исполнение 1



Аксессуары и комплектующие



Гибкие вставки, стр. 315



Виброизоляторы, стр. 320

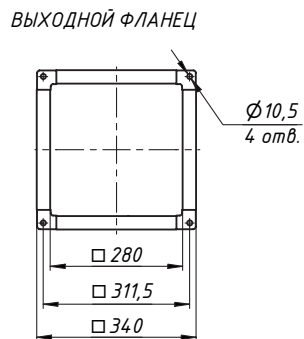
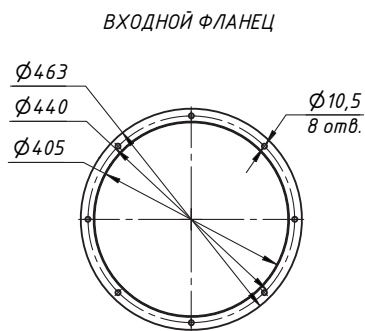
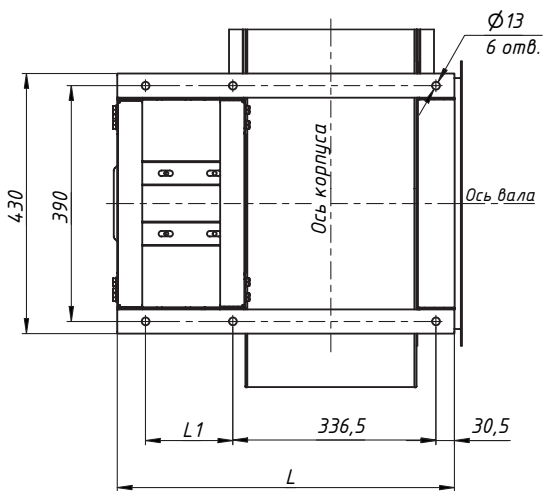
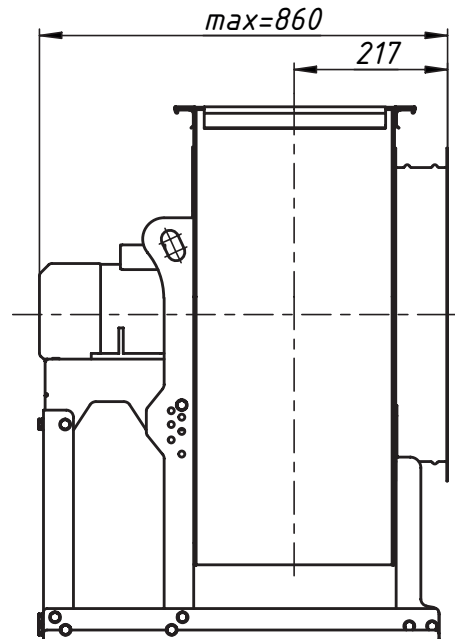
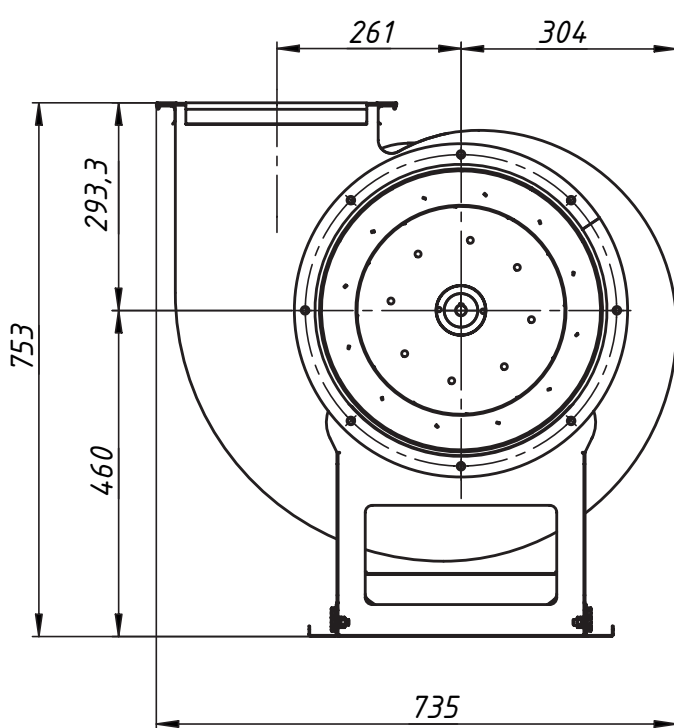


Преобразователи частоты, стр. 329



Клапаны, стр. 332

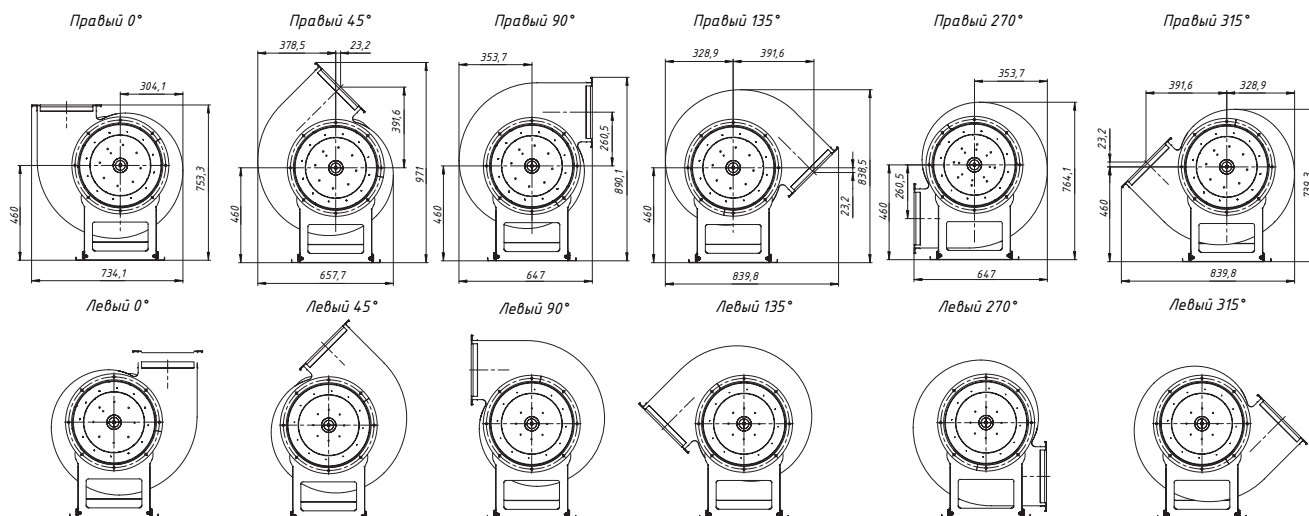
ГАБАРИТНЫЕ И ПРИСОЕДИНИТЕЛЬНЫЕ РАЗМЕРЫ ВР 80-75-4, исполнение 1



Габарит	L, мм	L1, мм
63, 71, 80	558	171,5
90	588	201,5
100, 112	606	219,5
132	665	278

Конструкторский отдел оставляет за собой право для улучшения качества выпускаемой продукции вносить изменения размеров и комплектации без уведомления.

ГАБАРИТНО-ПРИСОЕДИНИТЕЛЬНЫЕ РАЗМЕРЫ ВР 80-75-4, исполнение 1, зависящие от положения корпуса



Общеобменная вентиляция

АКУСТИЧЕСКИЕ ХАРАКТЕРИСТИКИ ВР 80-75-4, исполнение 1

Марка вентилятора	Конструктивное исполнение	Частота вращения, об/мин	Значение L_{p1} в октавных полосах f , Гц								L_{pa} , дБА
			63	125	250	500	1000	2000	4000	8000	
ВР 80-75 № 4	схема 1	1500	66	68	76	69	67	65	57	48	74
		3000	79	81	84	92	85	83	81	73	92

Акустические характеристики измерены со стороны нагнетания при номинальном режиме работы вентилятора. На стороне всасывания уровни звуковой мощности на 3 дБ ниже уровня, приведенных в таблице.

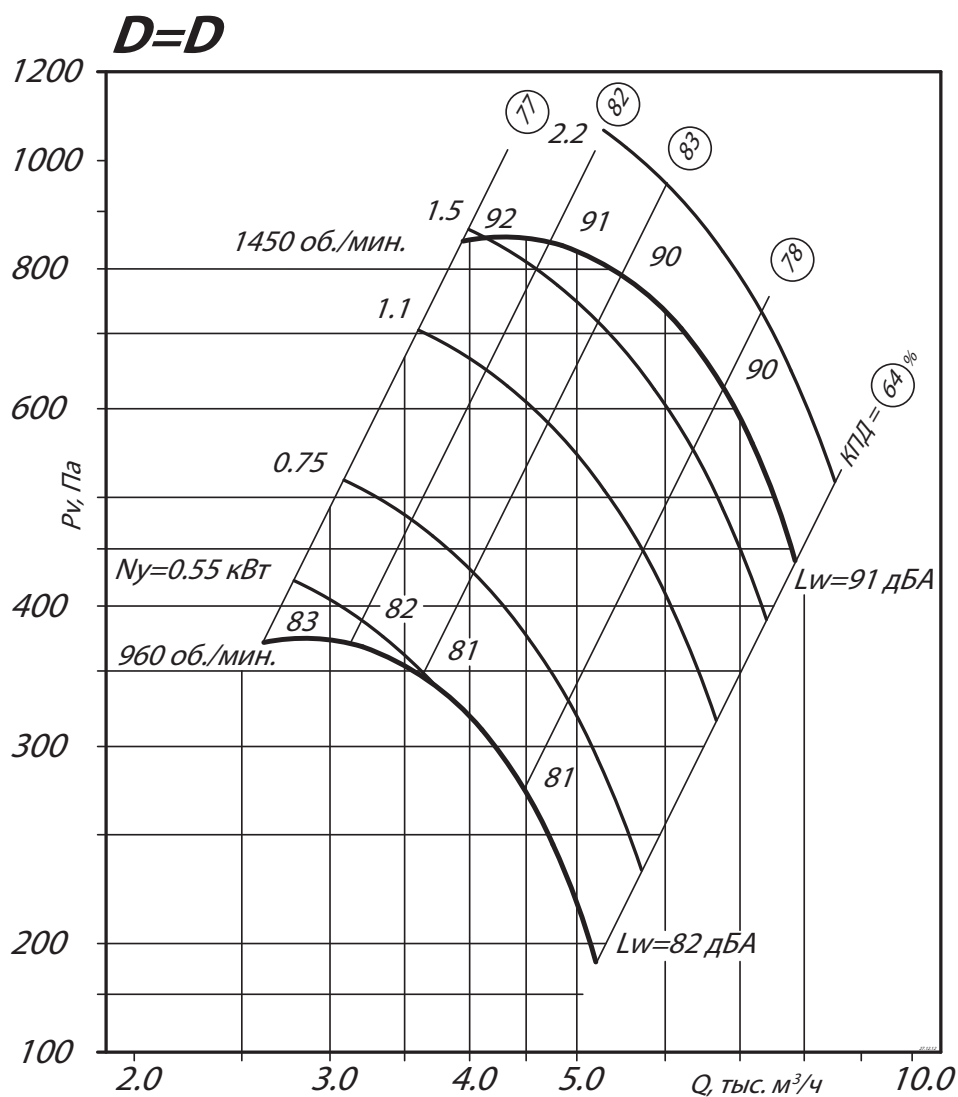
На границах рабочего участка аэродинамические уровни звуковой мощности на 3 дБ выше уровня звуковой мощности, соответствующего номинальному режиму работы вентилятора.

ТЕХНИЧЕСКИЕ ХАРАКТЕРИСТИКИ ВР 80-75-5, исполнение 1

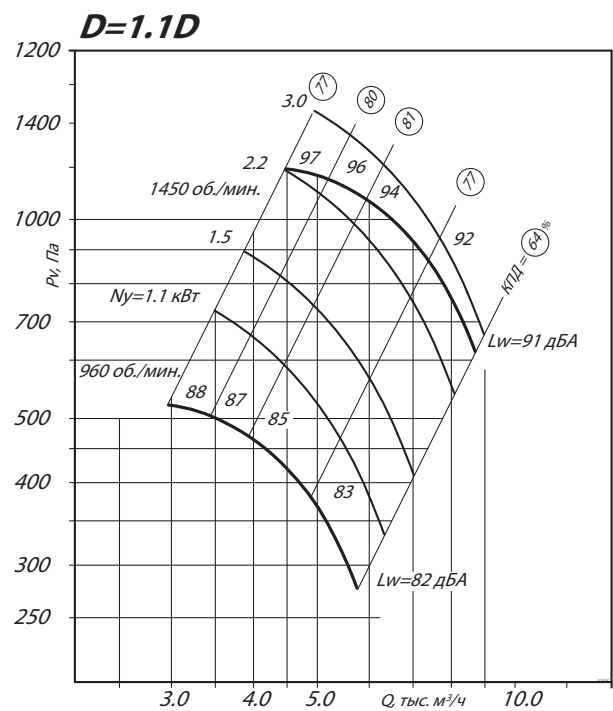
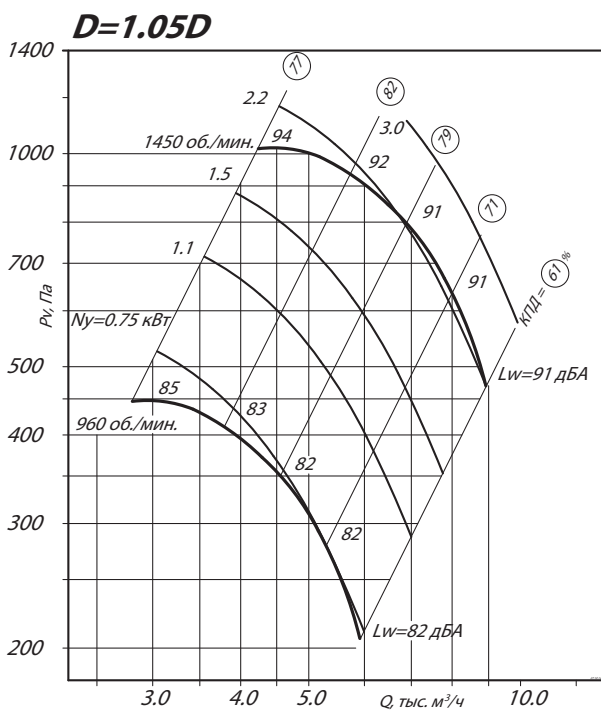
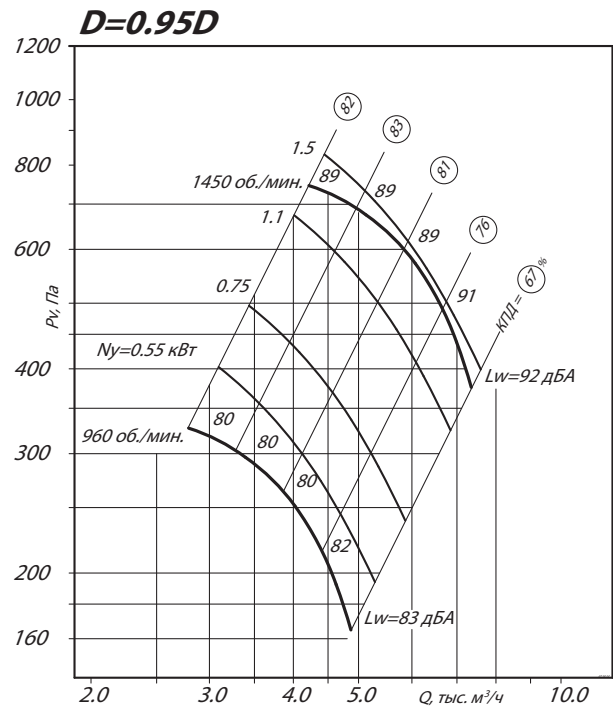
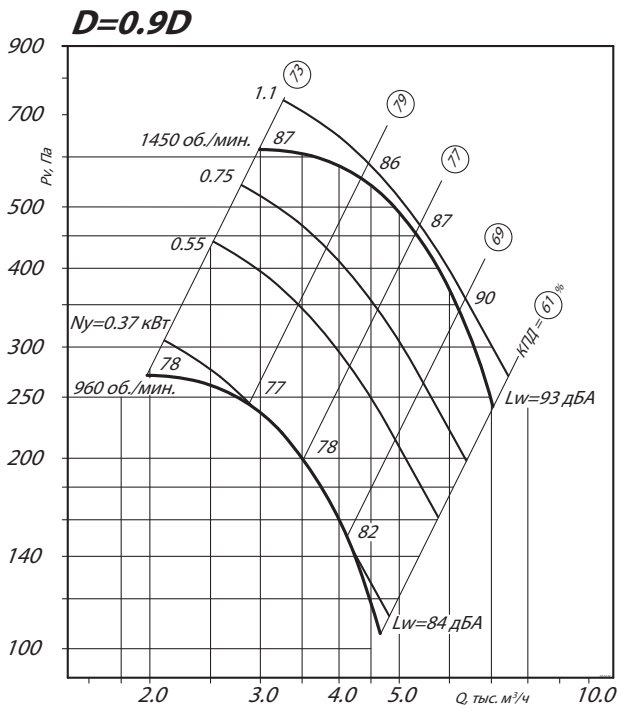
Марка вентилятора	Конструктивное исполнение	Относительный диаметр колеса	Электродвигатель			Параметры в рабочей зоне		Масса*, кг	Виброизоляторы	
			Частота вращения, об/мин.	Установленная мощность, кВт	Тип электродвигателя	Производительность, 1000 х м³/ч	Полное давление, Па		Марка	Количество в комплекте
ВР 80-75 №5	1	0,9	960	0,55	71В6	1,95-4,6	265-107	79	ДО-40	5
			1450	1,1	80А4	2,97-7,0	620-245	82		
		0,95	960	0,55	71В6	2,7-4,9	330-165	79		
			1450	1,5	80В4	4,2-7,3	750-375	86		
		1	960	0,75	80А6	2,6-5,25	370-180	87		
			1450	2,2	90L4	3,95-7,9	860-440	93		
		1,05	960	1,1	80В6	3,7-5,9	450-207	91		
			1450	3	100S4	4,2-8,9	1050-470	106		
		1,1	960	1,1	80В6	2,95-5,8	530-275	91		
			1450	3	100S4	4,45-8,8	1200-620	106		

*При изменении типа двигателя масса может меняться

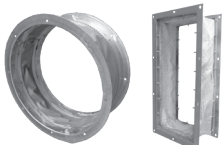
АЭРОДИНАМИЧЕСКИЕ ХАРАКТЕРИСТИКИ ВР 80-75-5, исполнение 1



АЭРОДИНАМИЧЕСКИЕ ХАРАКТЕРИСТИКИ ВР 80-75-5, исполнение 1



Аксессуары и комплектующие



Гибкие вставки, стр. 315



Виброизоляторы, стр. 320

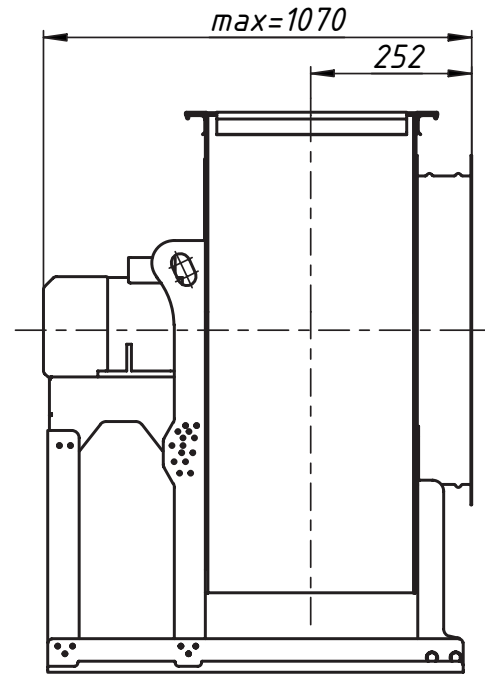
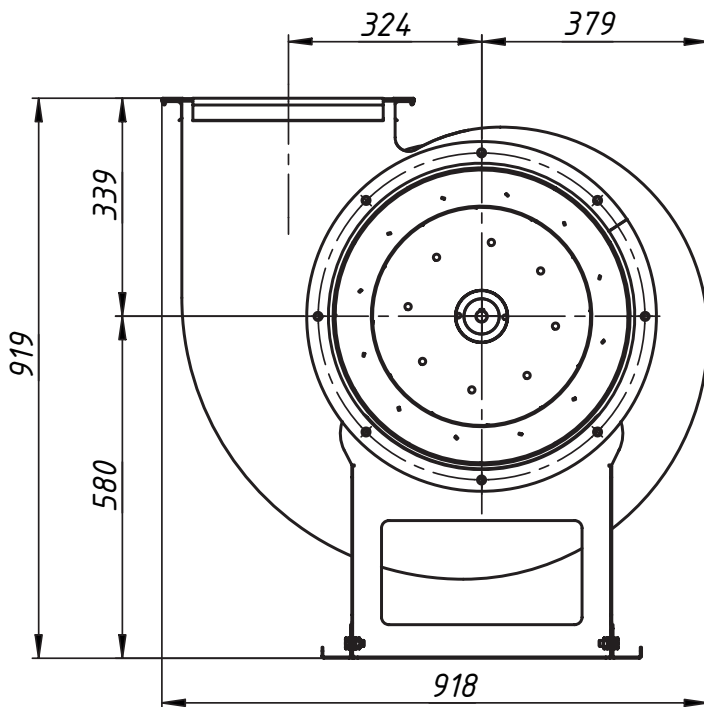


Преобразователи частоты, стр. 329

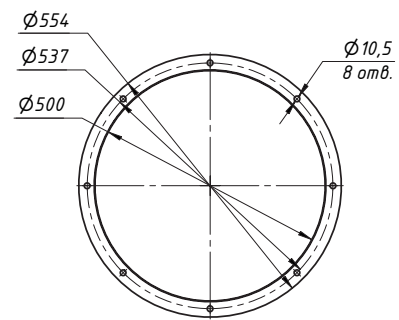
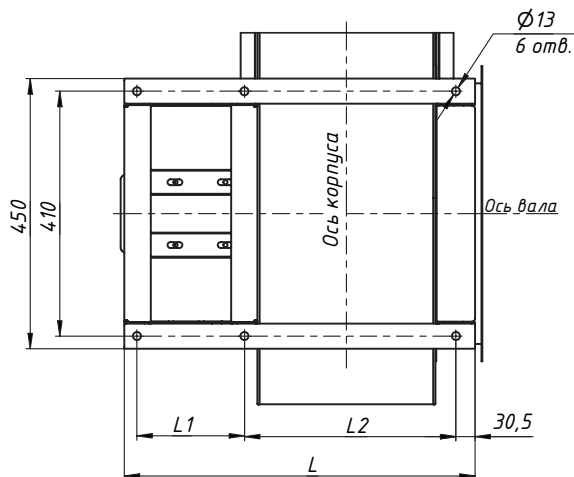


Клапаны, стр. 332

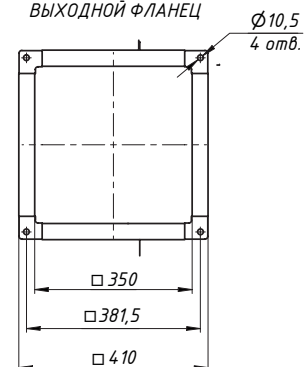
ГАБАРИТНЫЕ И ПРИСОЕДИНИТЕЛЬНЫЕ РАЗМЕРЫ ВР 80-75-5, исполнение 1



ВХОДНОЙ ФЛАНЕЦ



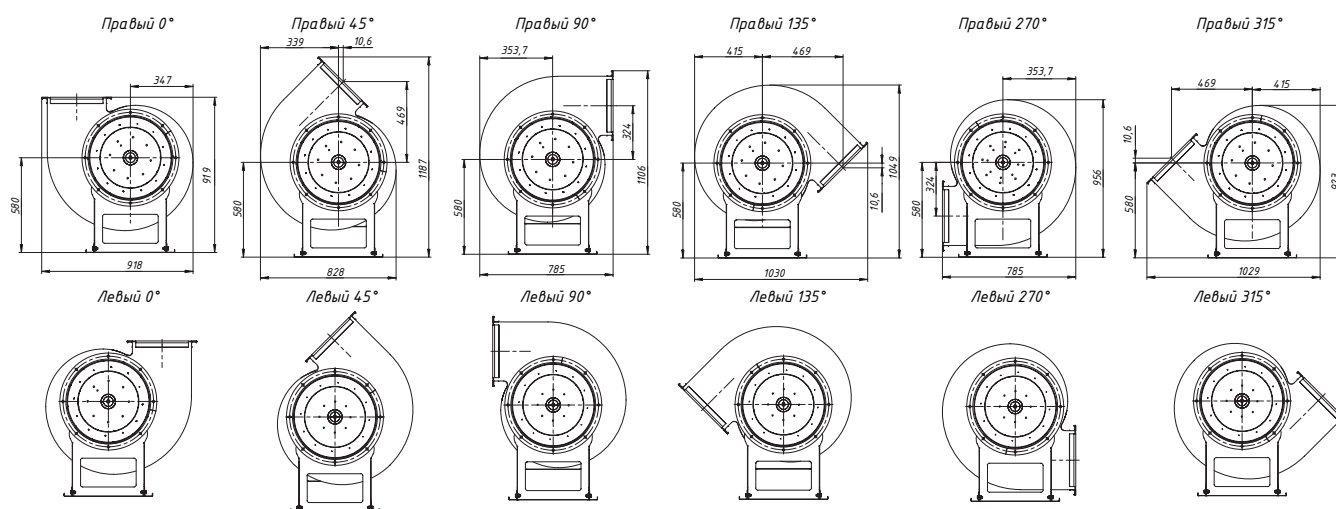
ВЫХОДНОЙ ФЛАНЕЦ



Габарит	L, мм	L1, мм	L2, мм
63, 71, 80	606	144,5	41
90	646	184,5	41
100, 112	686	224,5	41

Конструкторский отдел оставляет за собой право для улучшения качества выпускаемой продукции вносить изменения размеров и комплектации без уведомления.

ГАБАРИТНО-ПРИСОЕДИНИТЕЛЬНЫЕ РАЗМЕРЫ ВР 80-75-5, исполнение 1, зависящие от положения корпуса



АКУСТИЧЕСКИЕ ХАРАКТЕРИСТИКИ ВР 80-75-5, исполнение 1

Марка вентилятора	Конструктивное исполнение	Частота вращения, об/мин	Значение L_{p1} в октавных полосах f , Гц								L_{pa} , дБА
			63	125	250	500	1000	2000	4000	8000	
ВР 80-75 № 5	схема 1	1000	71	73	81	71	72	70	62	53	78
		1500	80	84	92	85	83	81	73	64	89

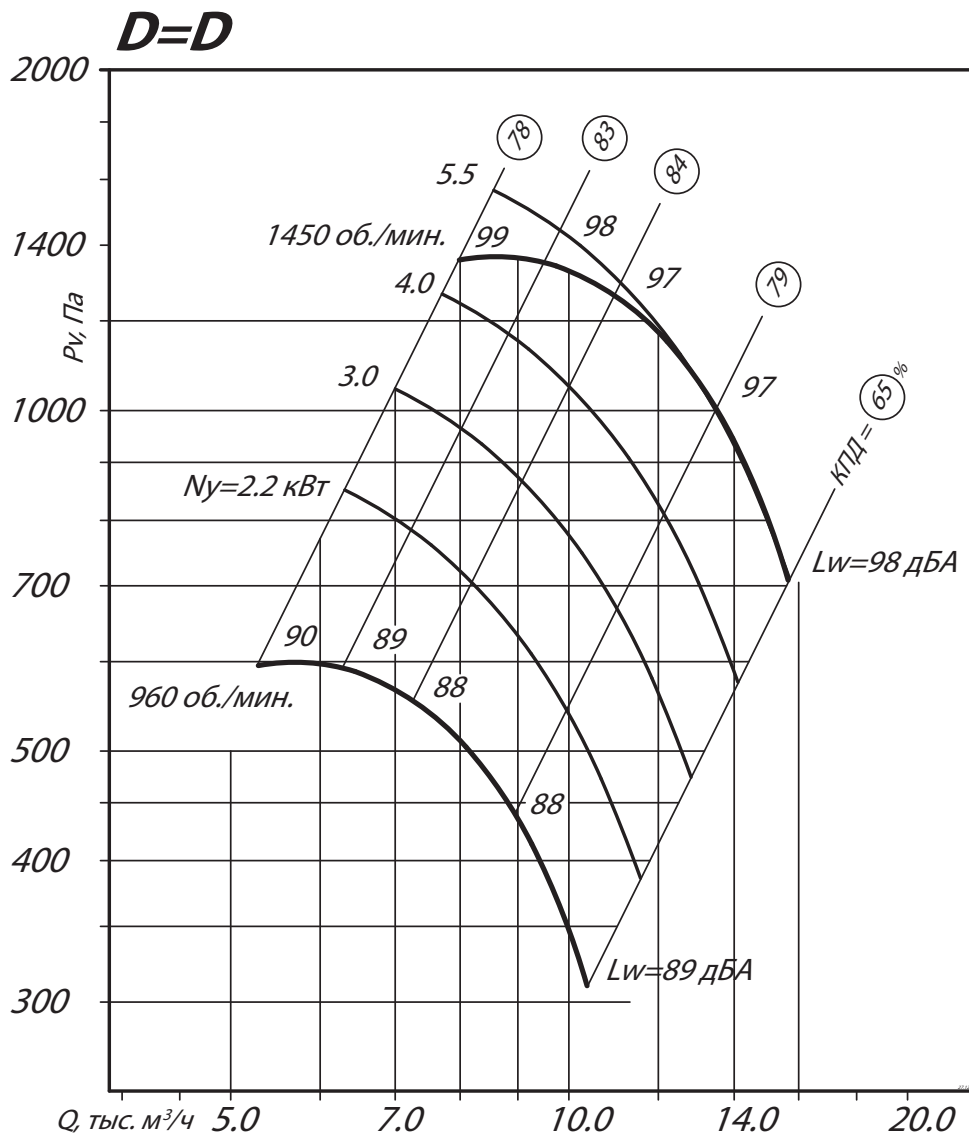
Акустические характеристики измерены со стороны нагнетания при номинальном режиме работы вентилятора. На стороне всасывания уровни звуковой мощности на 3 дБ ниже уровня, приведенных в таблице.

На границах рабочего участка аэродинамические уровни звуковой мощности на 3 дБ выше уровня звуковой мощности, соответствующего номинальному режиму работы вентилятора.

ТЕХНИЧЕСКИЕ ХАРАКТЕРИСТИКИ ВР 80-75-6,3, исполнение 1

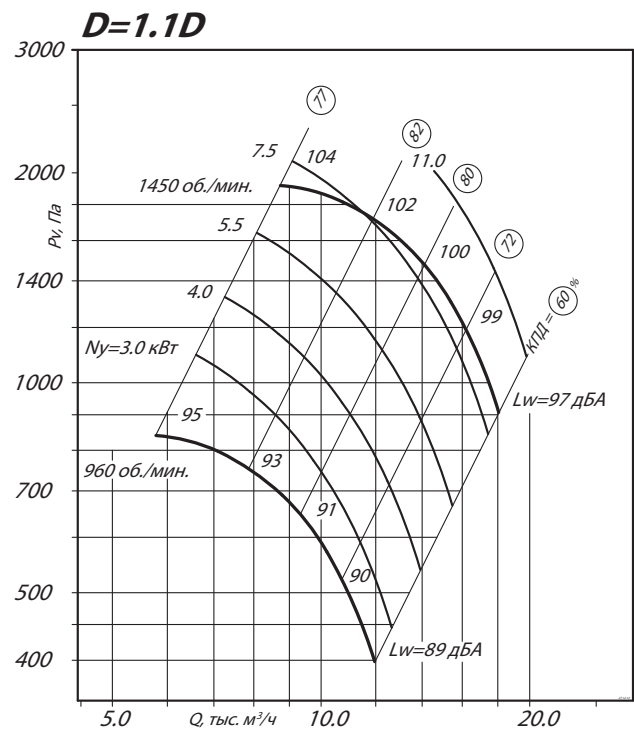
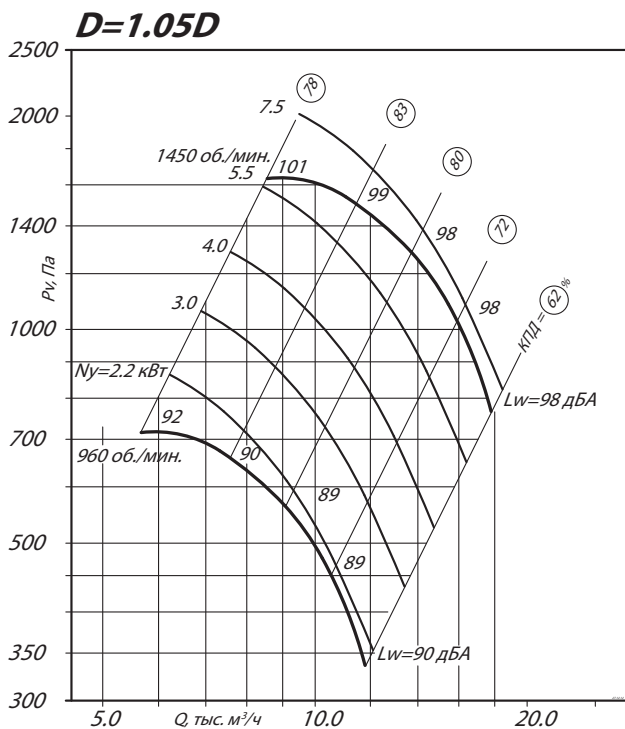
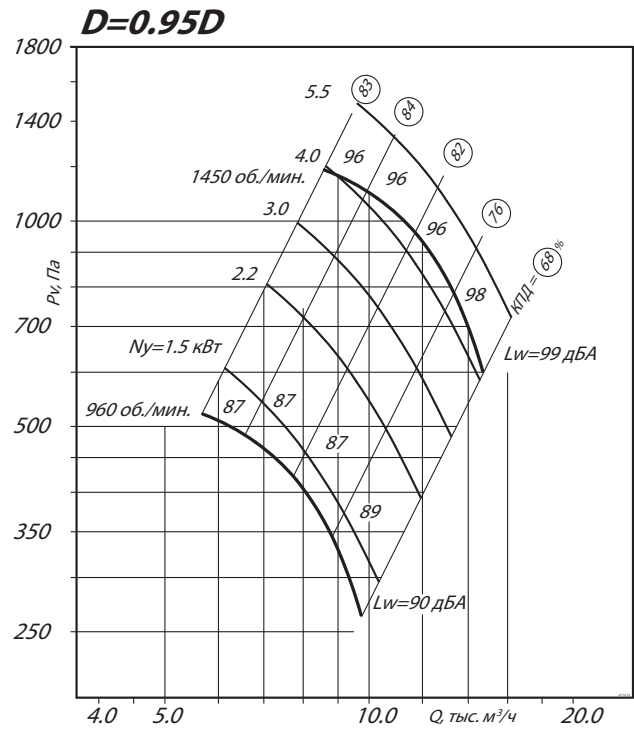
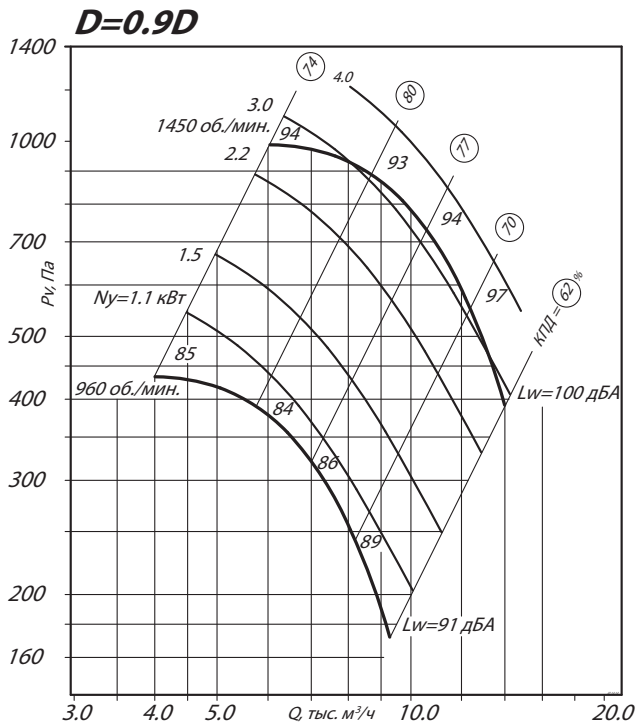
Марка вентилятора	Конструктивное исполнение	Относительный диаметр колеса	Электродвигатель			Параметры в рабочей зоне		Масса*, кг	Виброизоляторы	
			Частота вращения, об/мин.	Установленная мощность, кВт	Тип электродвигателя	Производительность, 1000 м³/ч	Полное давление, Па		Марка	Количество в комплекте
ВР 80-75 №6,3	1	0,9	960	1,1	80B6	4,0-9,2	430-170	122	ДО-41	5
			1450	4	100L4	6,0-14,0	980-390	134		
		0,95	960	1,5	90L6	5,6-9,8	520-260	125		
			1450	5,5	112M4	8,5-12,8	1190-600	147		
		1	960	2,2	100L6	5,2-10,5	600-310	136		
			1450	5,5	112M4	8,0-15,8	1380-710	148		
		1,05	960	2,2	100L6	5,6-11,8	720-340	137		
			1450	7,5	132S4	8,5-17,8	1650-770	177		
		1,1	960	3	112MA6	5,85-12,0	830-400	149		
			1450	11	132M4	8,7-18,0	1900-900	191		

*При изменении типа двигателя масса может меняться

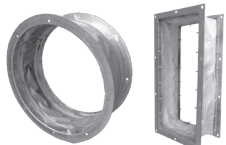
АЭРОДИНАМИЧЕСКИЕ ХАРАКТЕРИСТИКИ ВР 80-75-6,3, исполнение 1


АЭРОДИНАМИЧЕСКИЕ ХАРАКТЕРИСТИКИ ВР 80-75-6,3, исполнение 1

Общеобменная вентиляция



Аксессуары и комплектующие



Гибкие вставки, стр. 315



Виброизоляторы, стр. 320

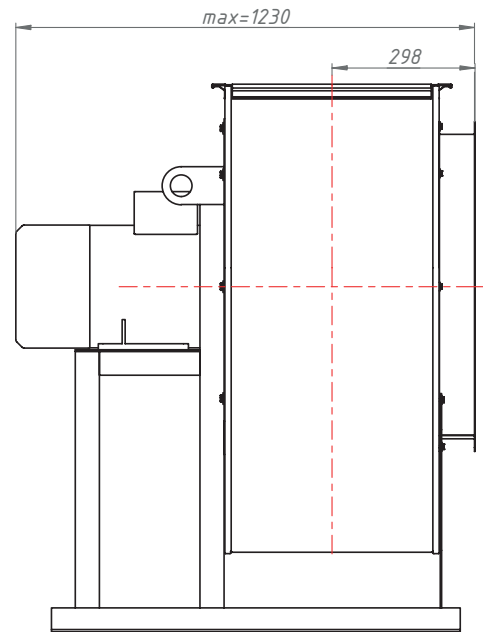
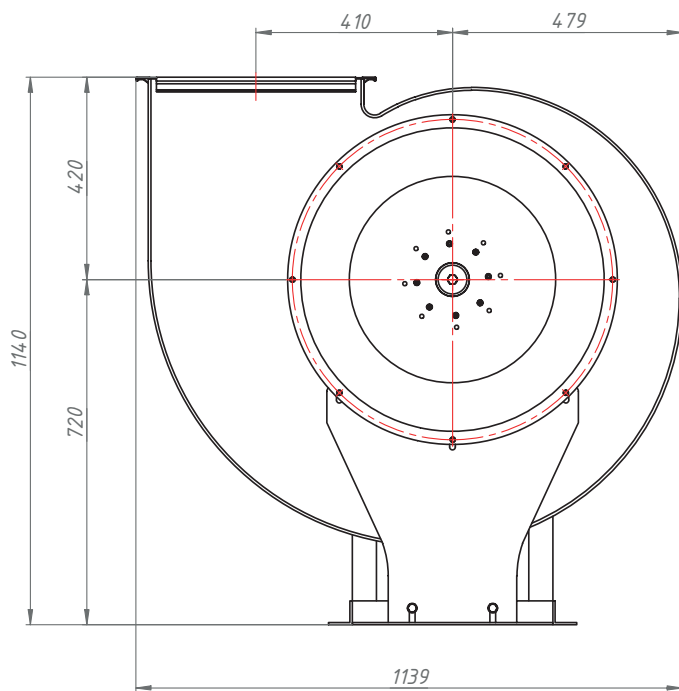


Преобразователи частоты, стр. 329

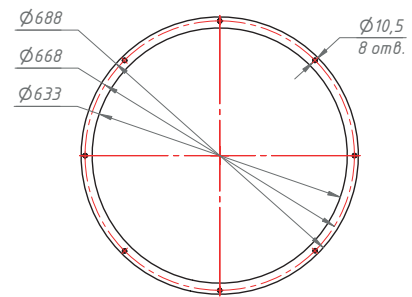
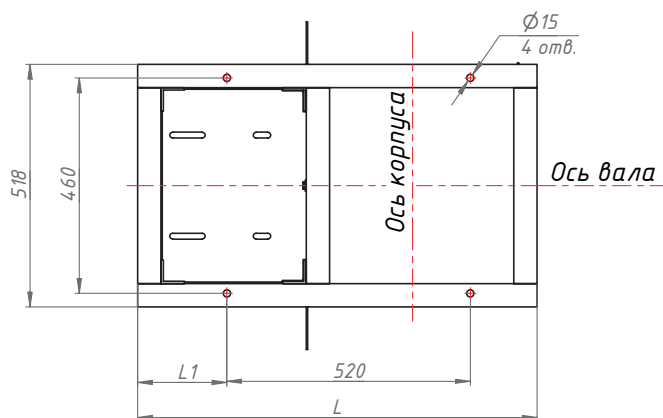


Клапаны, стр. 332

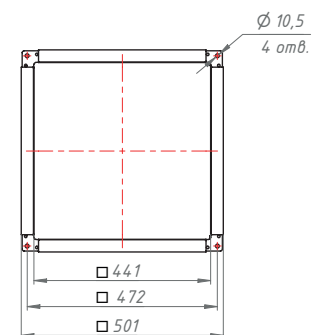
ГАБАРИТНЫЕ И ПРИСОЕДИНИТЕЛЬНЫЕ РАЗМЕРЫ ВР 80-75-6,3, исполнение 1



ВХОДНОЙ ФЛАНЕЦ



ВЫХОДНОЙ ФЛАНЕЦ



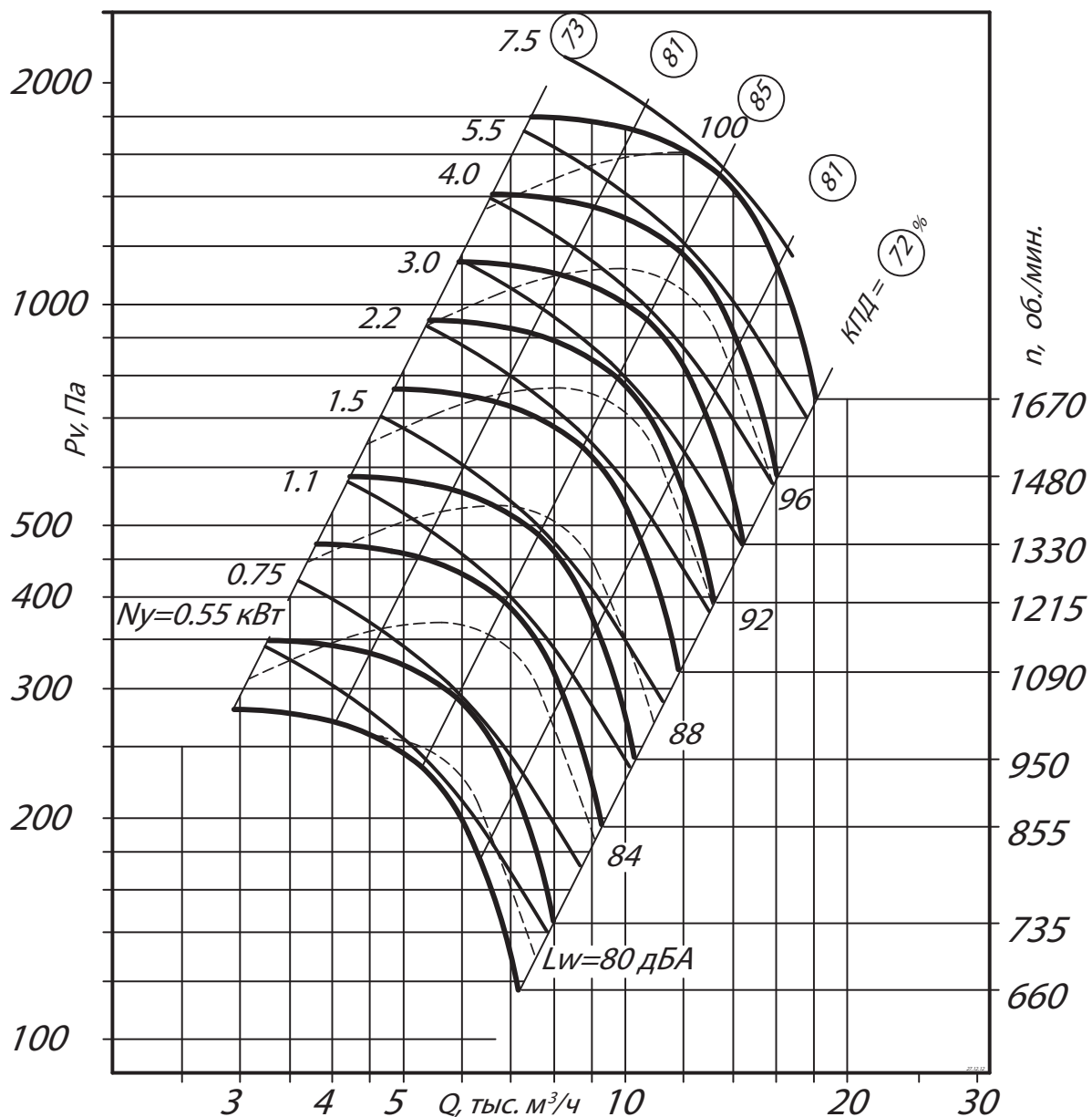
Габарит	L, мм	L1, мм
80, 90 100, 112, 132	853	190,5

Конструкторский отдел оставляет за собой право для улучшения качества выпускаемой продукции вносить изменения размеров и комплектации без уведомления.

ТЕХНИЧЕСКИЕ ХАРАКТЕРИСТИКИ ВР 80-75-6,3, исполнение 5

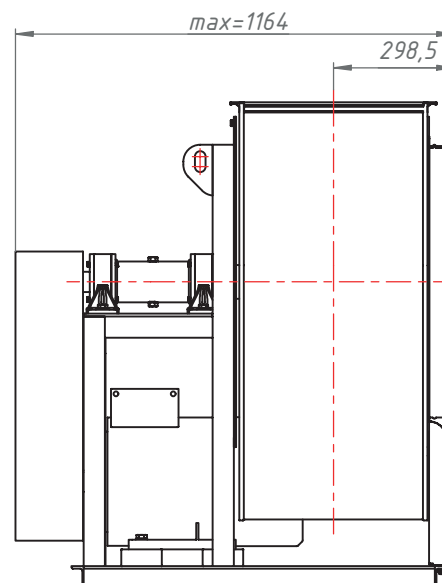
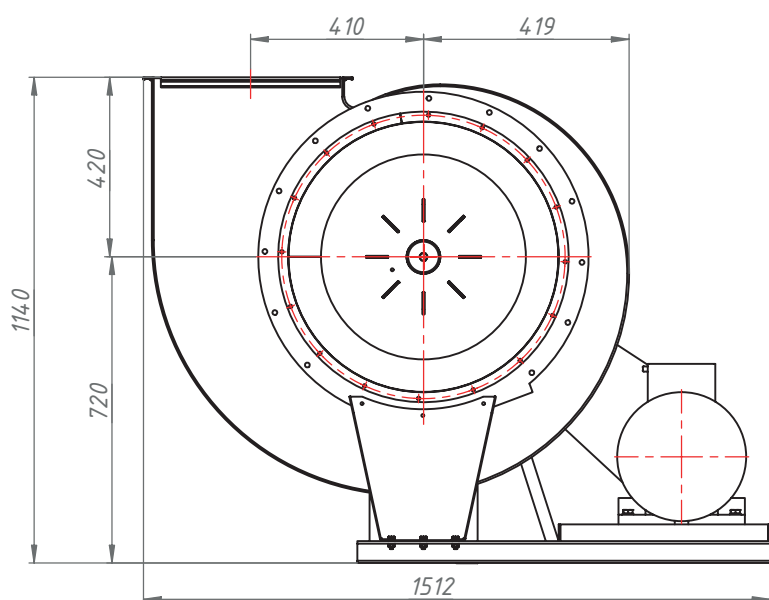
Марка вентилятора	Конструктивное исполнение	Относительный диаметр колеса	Частота вращения РК, об/мин.	Электродвигатель		Параметры в рабочей зоне		Масса*, кг	Виброизоляторы	
				Установленная мощность, кВт	Тип электродвигателя	Производительность, 1000 х м³/ч	Полное давление, Па		Марка	Количество в комплекте
ВР 80-75 №6,3	5	1	660	0,55	подбор	2,9-7,1	275-118	233	ДО-41	5
			735	0,75	подбор	3,25-8,0	350-144	233		
			855	1,1	подбор	3,75-9,2	470-198	233		
			950	1,5	подбор	4,25-10,8	580-245	233		
			1090	2,2	подбор	4,8-12,0	780-320	233		
			1215	3	подбор	5,25-13,0	950-400	233		
			1330	4	подбор	6,0-14,2	1180-470	233		
			1670	7,5	подбор	7,3-18,0	1800-750	233		

*При изменении типа двигателя масса может меняться

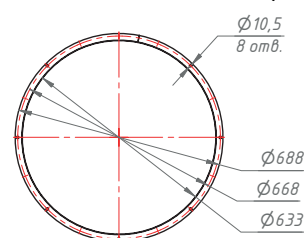
АЭРОДИНАМИЧЕСКИЕ ХАРАКТЕРИСТИКИ ВР 80-75-6,3, исполнение 5


ГАБАРИТНЫЕ И ПРИСОЕДИНИТЕЛЬНЫЕ РАЗМЕРЫ ВР 80-75-6,3, исполнение 5

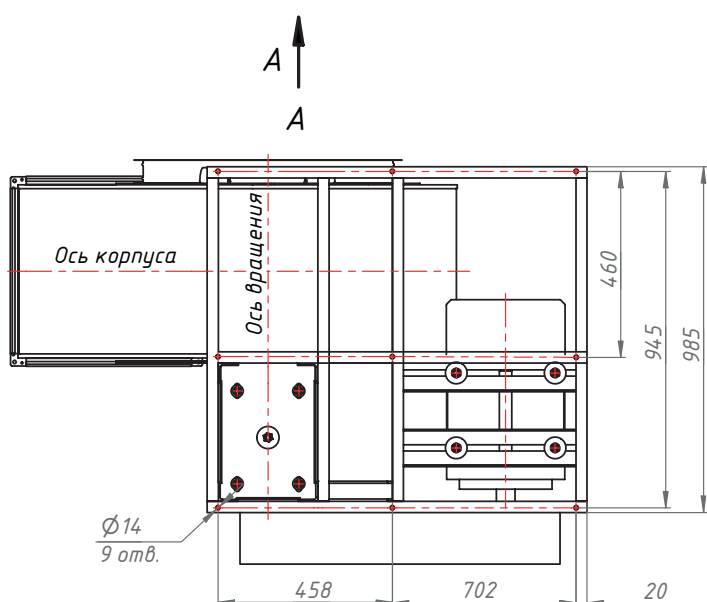
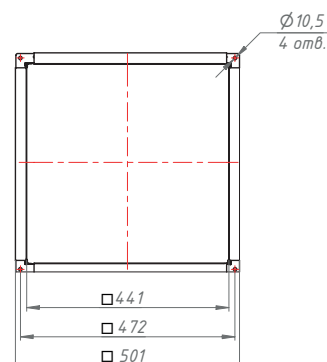
Общеобменная вентиляция



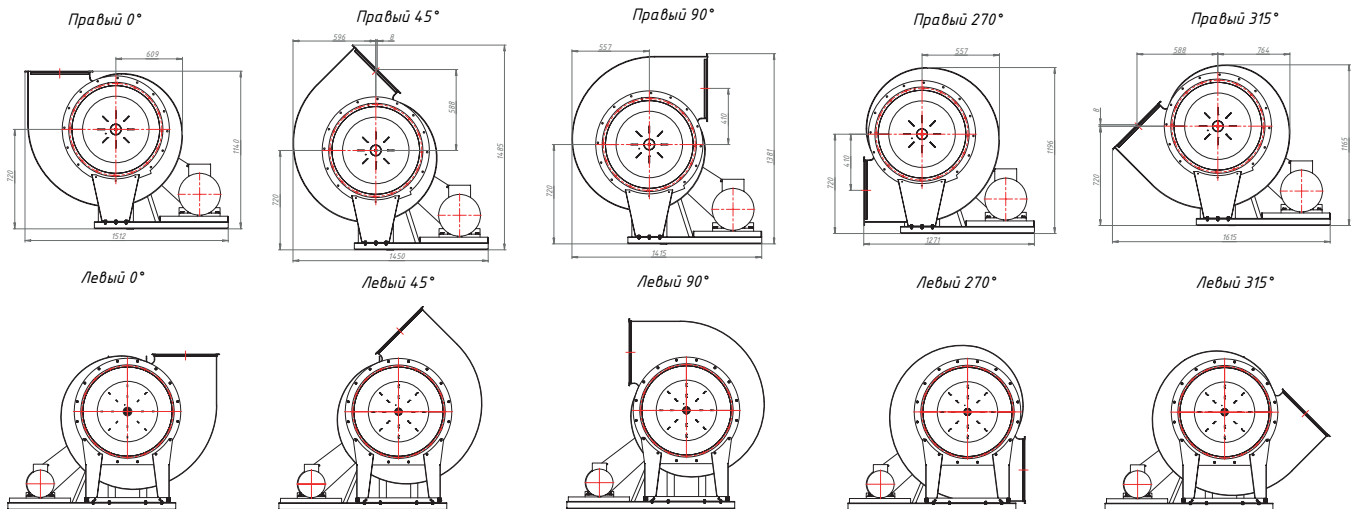
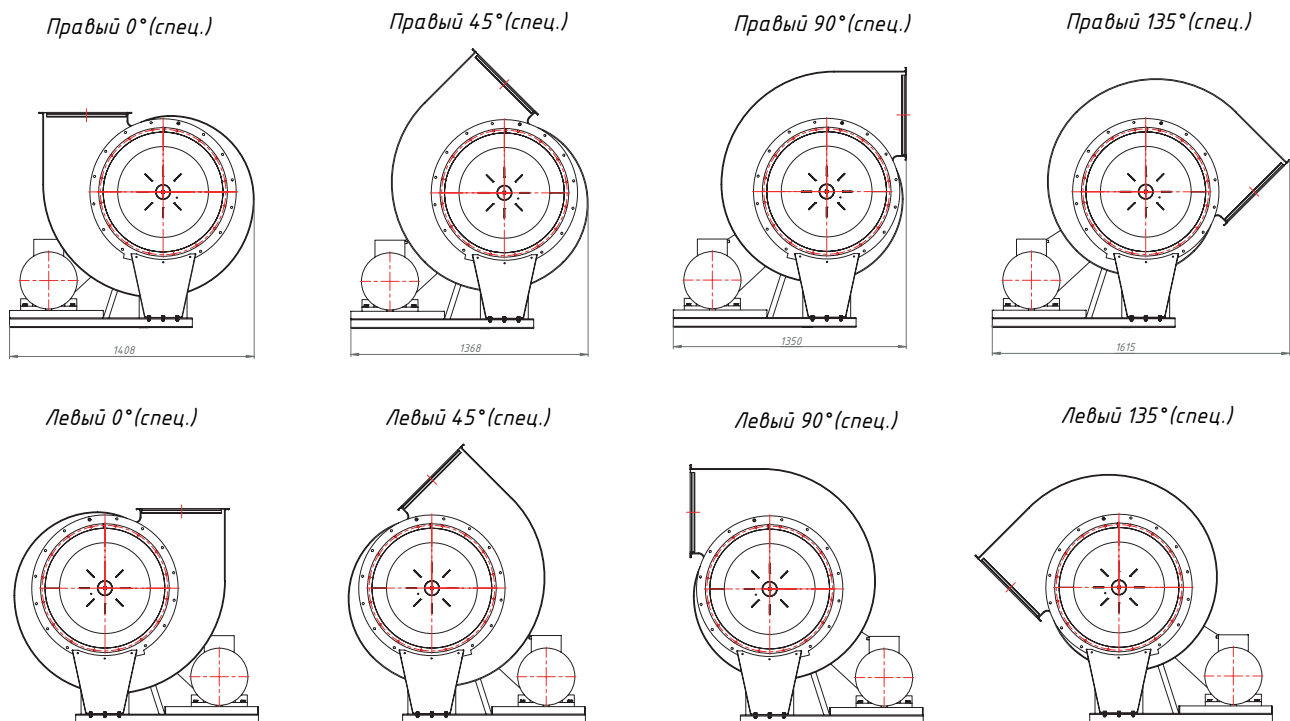
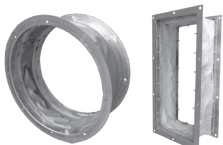
ВХОДНОЙ ФЛАНЕЦ



ВЫХОДНОЙ ФЛАНЕЦ



Конструкторский отдел оставляет за собой право для улучшения качества выпускаемой продукции вносить изменения размеров и комплектации без уведомления.

ГАБАРИТНО-ПРИСОЕДИНИТЕЛЬНЫЕ РАЗМЕРЫ ВЕНТИЛЯТОРА ВР 80-75-6,3, исполнение 5, зависящие от положения корпуса

ГАБАРИТНО-ПРИСОЕДИНИТЕЛЬНЫЕ РАЗМЕРЫ ВЕНТИЛЯТОРА ВР 80-75-6,3, исполнение 5, зависящие от положения корпуса (спец.)

Аксессуары и комплектующие

Гибкие вставки, стр. 315

Виброизоляторы, стр. 320

Преобразователи частоты, стр. 329

Клапаны, стр. 332

ТЕХНИЧЕСКИЕ ХАРАКТЕРИСТИКИ ВР 80-75-8, исполнение 1

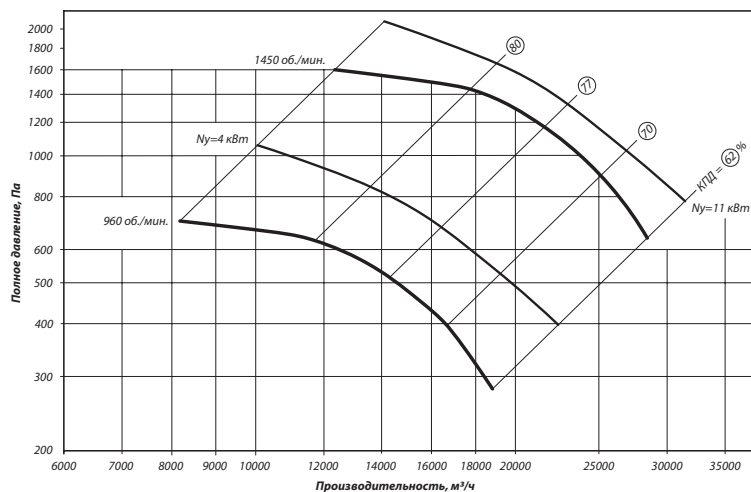
Марка вентилятора	Конструктивное исполнение	Относительный диаметр колеса	Электродвигатель			Параметры в рабочей зоне		Масса*, кг	Виброизоляторы			
			Частота вращения, об/мин.	Установленная мощность, кВт	Тип электродвигателя	Производительность, 1000 x м³/ч	Полное давление, Па		Марка	Количество в комплекте		
ВР 80-75 №8	1	0,9	960	4	112MB6	8,1-19,0	700-275	249	ДО-42	5		
			1450	11	132M4	12,3-28,3	1600-640	291				
		0,95	960	5,5	132S6	11,6-19	840-435	283				
			1450	15	160S4	17,5-30	1915-964	344				
		1	725	2,2	112MA8	8,2-15,3	520-380	254				
			960	5,5	132S6	11,1-21,6	990-640	284				
		1,05	1450	18,5	160M4	17,1-32,4	2150-1400	354				
			725	3	112MB8	8,8-18,1	650-445	259				
		1,1	960	7,5	132M6	11,6-24,5	1180-540	295				
			725	4	132S8	8,9-18,2	780-360	288				
				1,1	960	7,5	132M6	11,8-17,8			1350-1100	297

Общеобменная вентиляция

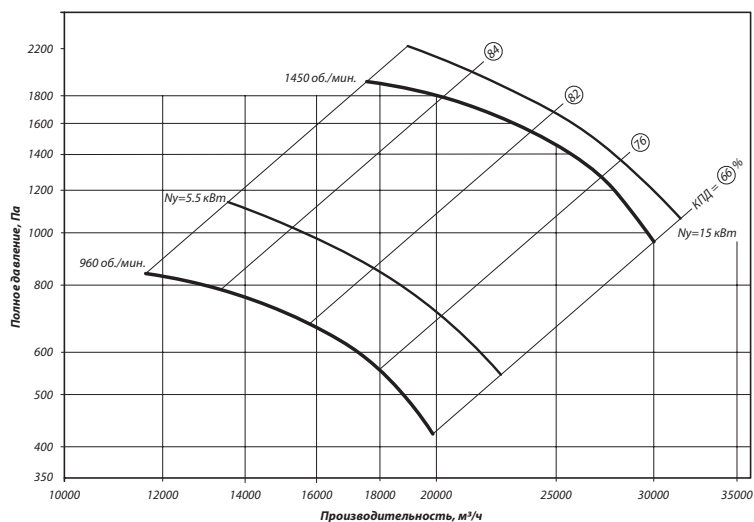
*При изменении типа двигателя масса может меняться

АЭРОДИНАМИЧЕСКИЕ ХАРАКТЕРИСТИКИ ВР 80-75-8, исполнение 1

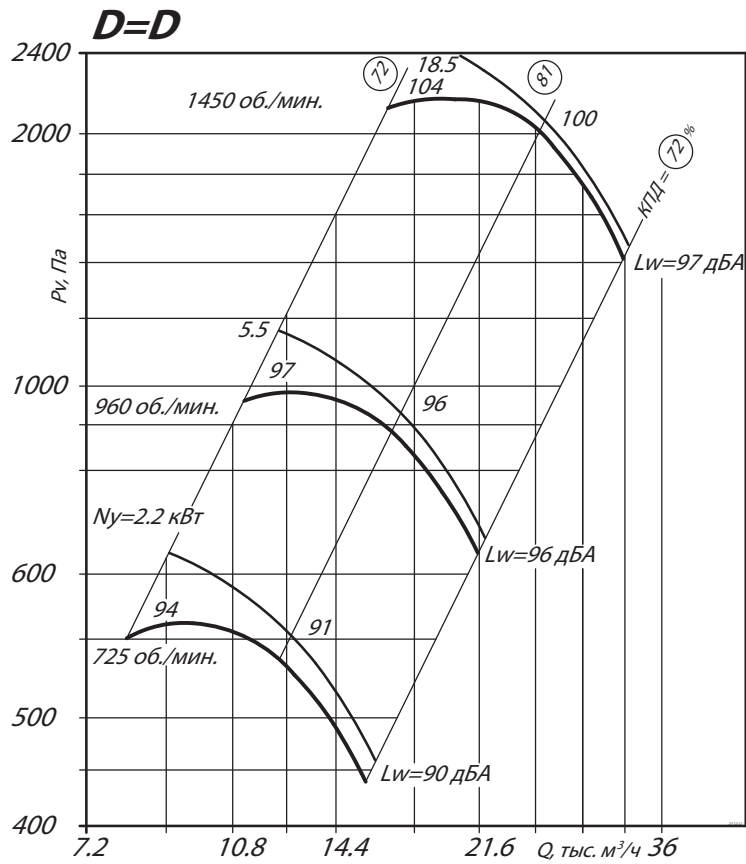
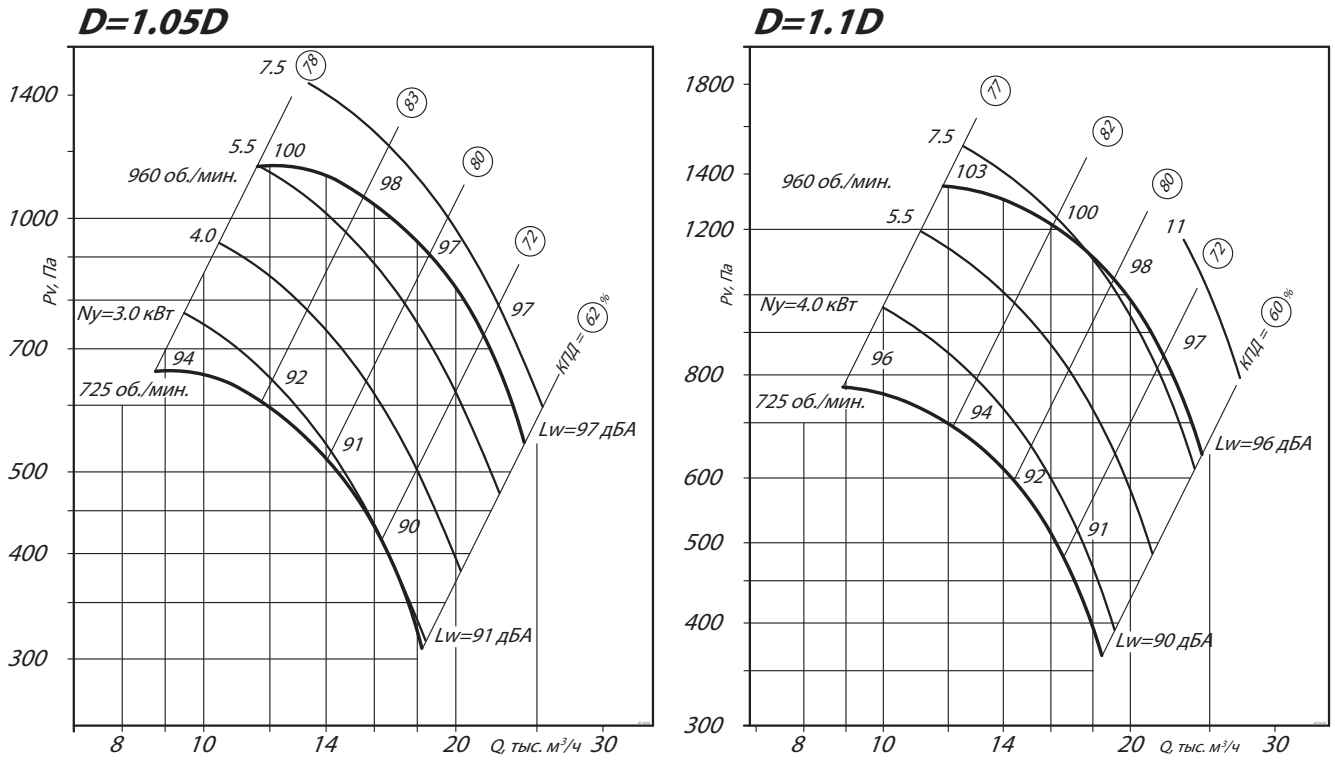
$D=0,9D$



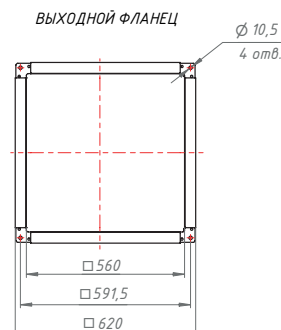
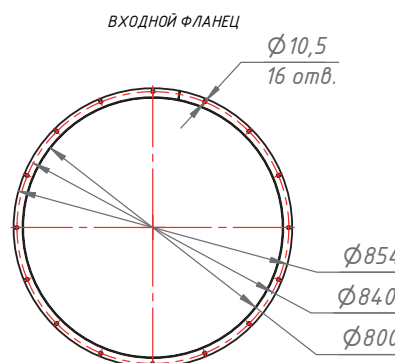
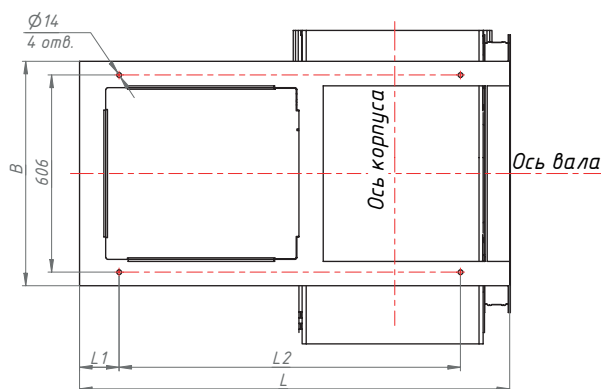
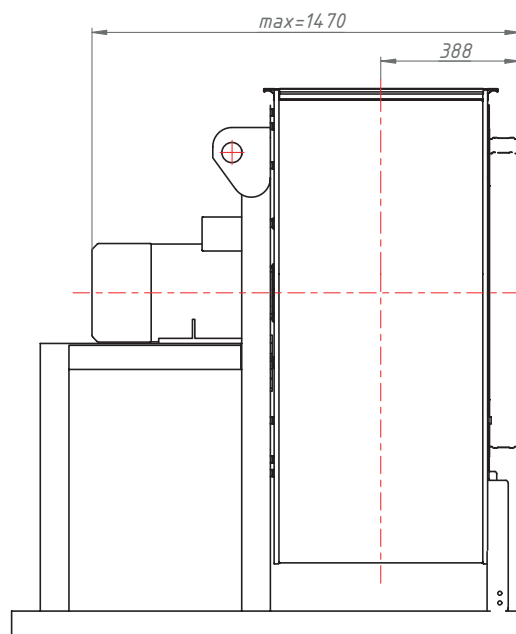
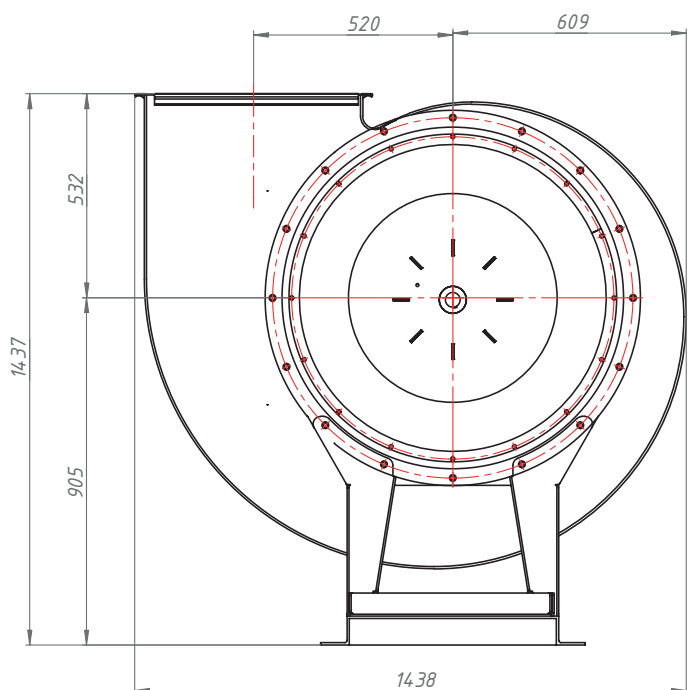
$D=0,95D$



АЭРОДИНАМИЧЕСКИЕ ХАРАКТЕРИСТИКИ ВР 80-75-8, исполнение 1



ГАБАРИТНЫЕ И ПРИСОЕДИНИТЕЛЬНЫЕ РАЗМЕРЫ ВР 80-75-8, исполнение 1

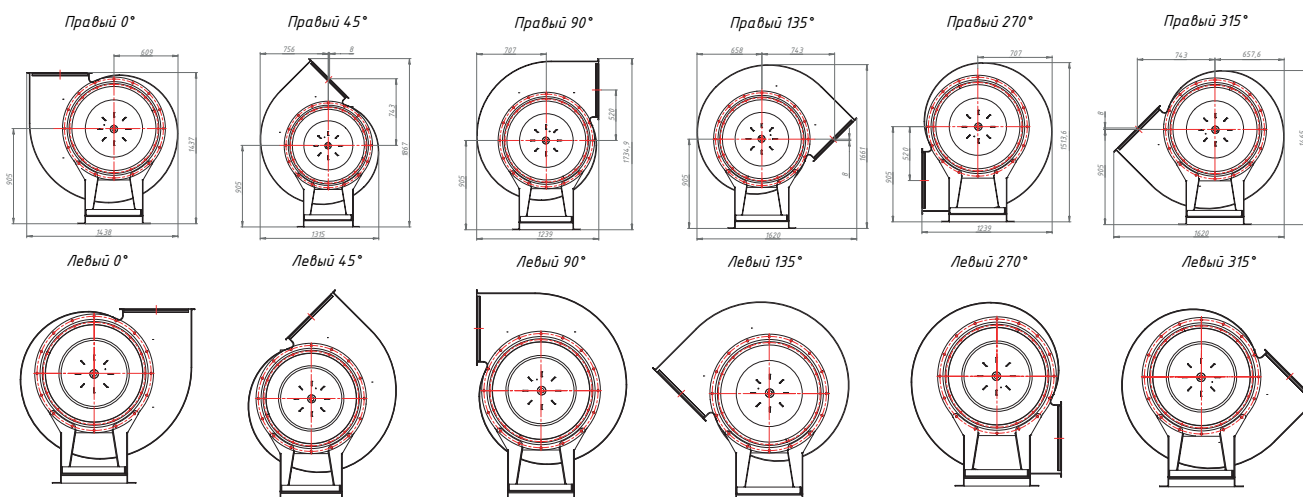


Габарит	B, мм	L, мм	L1, мм	L2, мм
112, 132	666	1081	253	600
160, 180, 200, 225, 250	690	1323	122	1050

Общественная вентиляция

Конструкторский отдел оставляет за собой право для улучшения качества выпускаемой продукции вносить изменения размеров и комплектации без уведомления.

ГАБАРИТНО-ПРИСОЕДИНИТЕЛЬНЫЕ РАЗМЕРЫ ВР 80-75-8, исполнение 1, зависящие от положения корпуса



АКУСТИЧЕСКИЕ ХАРАКТЕРИСТИКИ ВР 80-75-8, исполнение 1

Марка вентилятора	Конструктивное исполнение	Частота вращения, об/мин	Значение L_{p1} в октавных полосах f , Гц								L_{pa} , дБА
			63	125	250	500	1000	2000	4000	8000	
ВР 80-75 №8	схема 1	1000	89	91	99	92	90	88	80	71	96

Акустические характеристики измерены со стороны нагнетания при номинальном режиме работы вентилятора. На стороне всасывания уровни звуковой мощности на 3 дБ ниже уровня, приведенных в таблице.

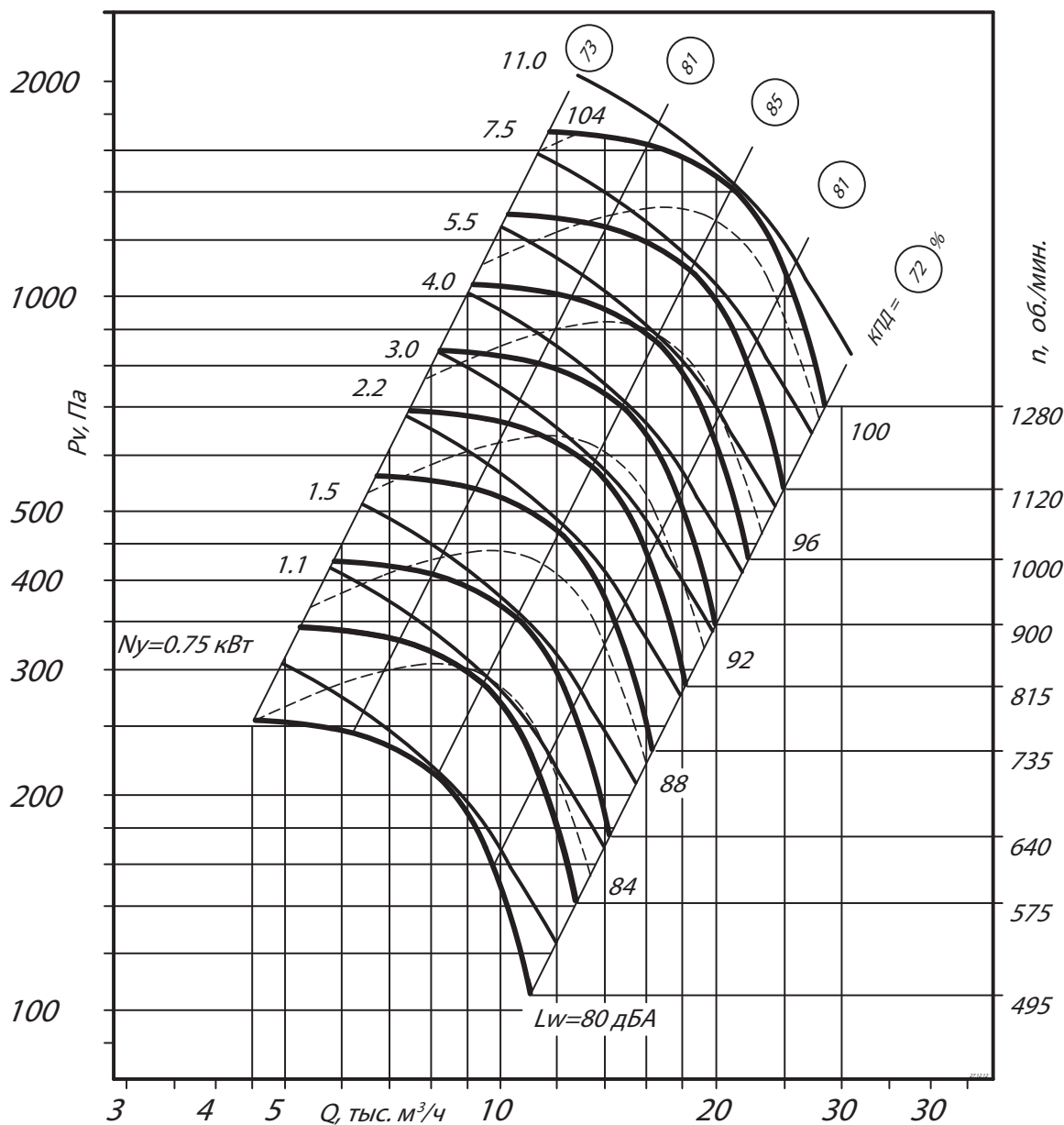
На границах рабочего участка аэродинамические уровни звуковой мощности на 3 дБ выше уровня звуковой мощности, соответствующего номинальному режиму работы вентилятора.

ТЕХНИЧЕСКИЕ ХАРАКТЕРИСТИКИ ВР 80-75-8, исполнение 5

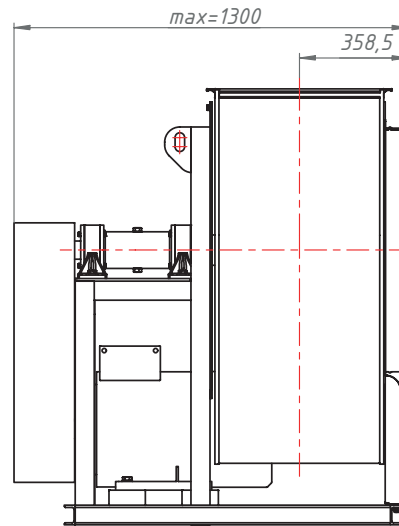
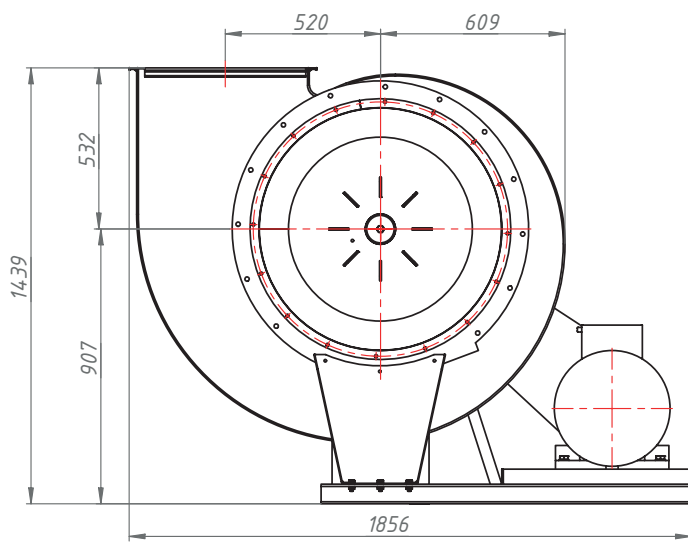
Марка вентилятора	Конструктивное исполнение	Относительный диаметр колеса	Частота вращения РК, об/мин.	Электродвигатель		Параметры в рабочей зоне		Масса*, кг	Виброизоляторы	
				Установленная мощность, кВт	Тип электро-двигателя	Производительность, 1000 м³/ч	Полное давление, Па		Марка	Количество в комплекте
ВР 80-75 №8	5	1	495	0,75	подбор	4,5-11,0	253-108	349	ДО-42	5
			575	1,1	подбор	5,2-12,8	245-144	349		
			640	1,5	подбор	5,8-14,1	430-175	349		
			735	2,2	подбор	6,8-16,1	550-240	349		
			815	3	подбор	7,4-18,0	690-285	349		
			900	4	подбор	8,2-20,0	830-350	349		
			1000	5,5	подбор	9,1-22,1	1040-430	349		
			1120	7,5	подбор	10,2-25,0	1300-530	349		
			1280	11	подбор	11,7-27,5	1630-700	349		

*При изменении типа двигателя масса может меняться

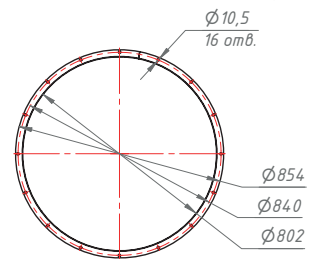
АЭРОДИНАМИЧЕСКИЕ ХАРАКТЕРИСТИКИ ВР 80-75-8, исполнение 5



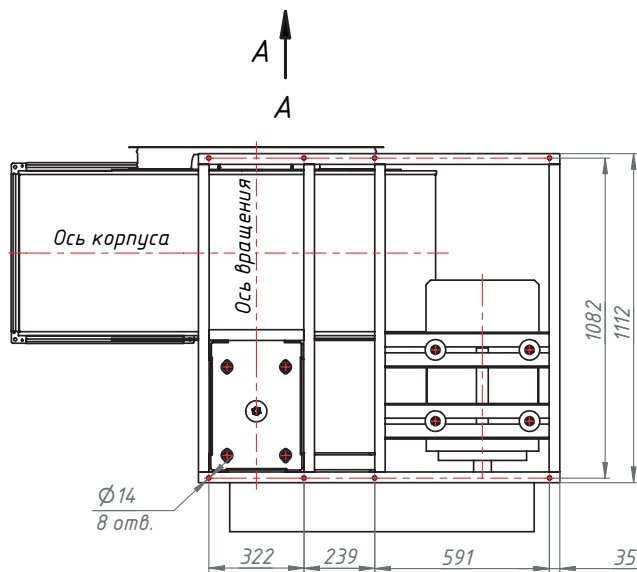
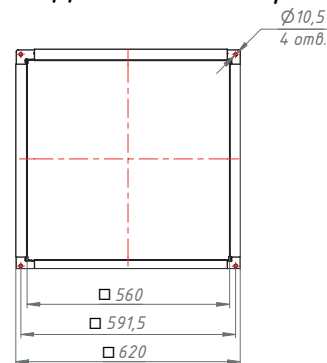
ГАБАРИТНЫЕ И ПРИСОЕДИНИТЕЛЬНЫЕ РАЗМЕРЫ ВР 80-75-8, исполнение 5



ВХОДНОЙ ФЛАНЕЦ

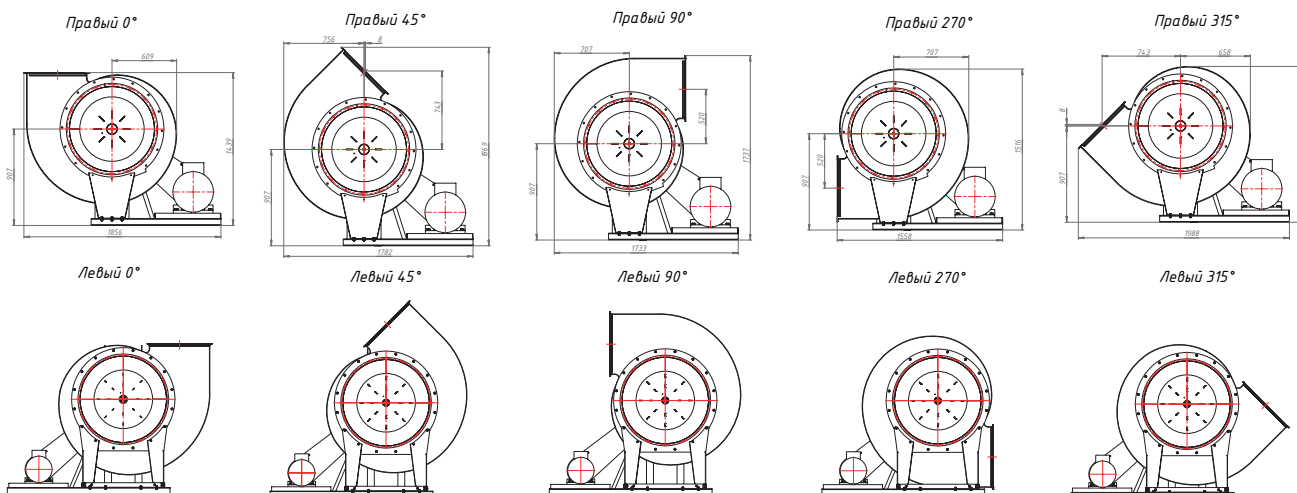


ВЫХОДНОЙ ФЛАНЕЦ

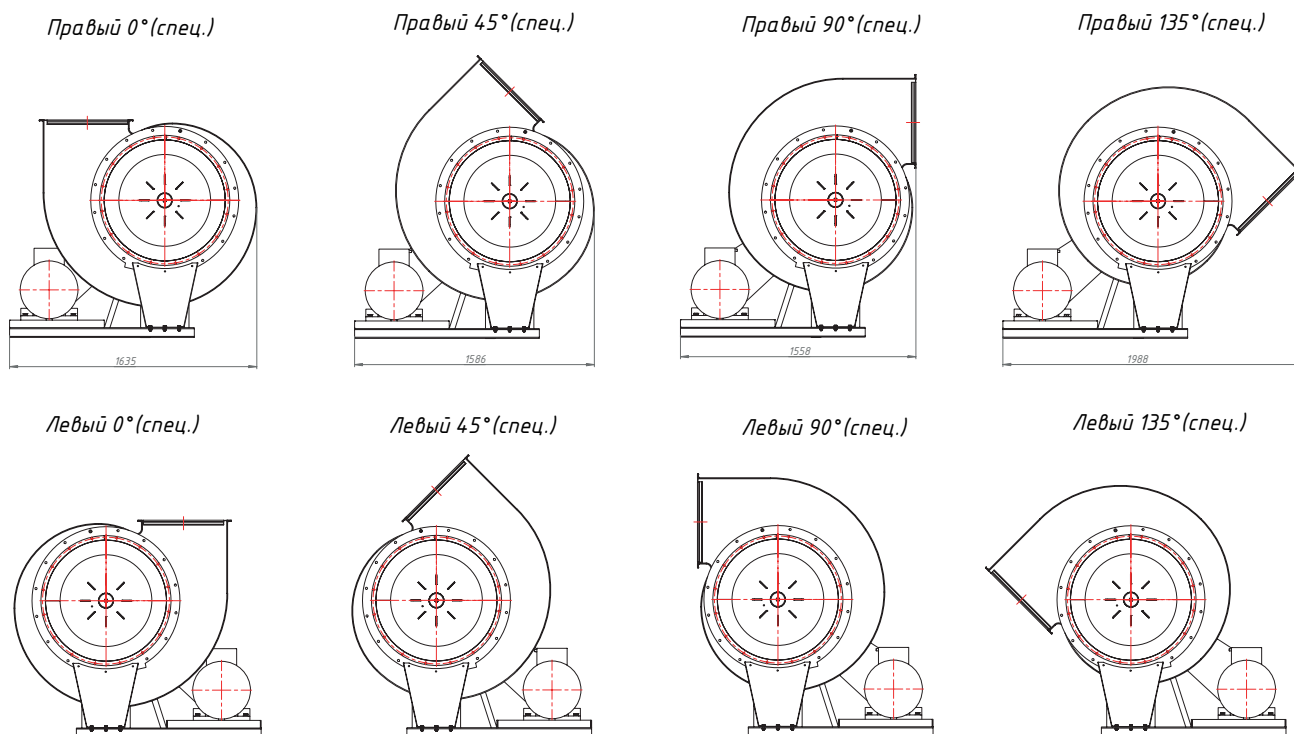


Конструкторский отдел оставляет за собой право для улучшения качества выпускаемой продукции вносить изменения размеров и комплектации без уведомления.

ГАБАРИТНО-ПРИСОЕДИНИТЕЛЬНЫЕ РАЗМЕРЫ ВР 80-75-8, исполнение 5, зависящие от положения корпуса*



ГАБАРИТНО-ПРИСОЕДИНИТЕЛЬНЫЕ РАЗМЕРЫ ВР 80-75-8, исполнение 5, зависящие от положения корпуса (спец.)



АКУСТИЧЕСКИЕ ХАРАКТЕРИСТИКИ ВР 80-75-8, исполнение 5

Марка вентилятора	Конструктивное исполнение	Частота вращения, об/мин	Значение L_{p1} в октавных полосах f , Гц								L_{pa} , дБА
			63	125	250	500	1000	2000	4000	8000	
ВР 80-75 №8	схема 5	1500	90	92	98	95	92	90	83	74	95

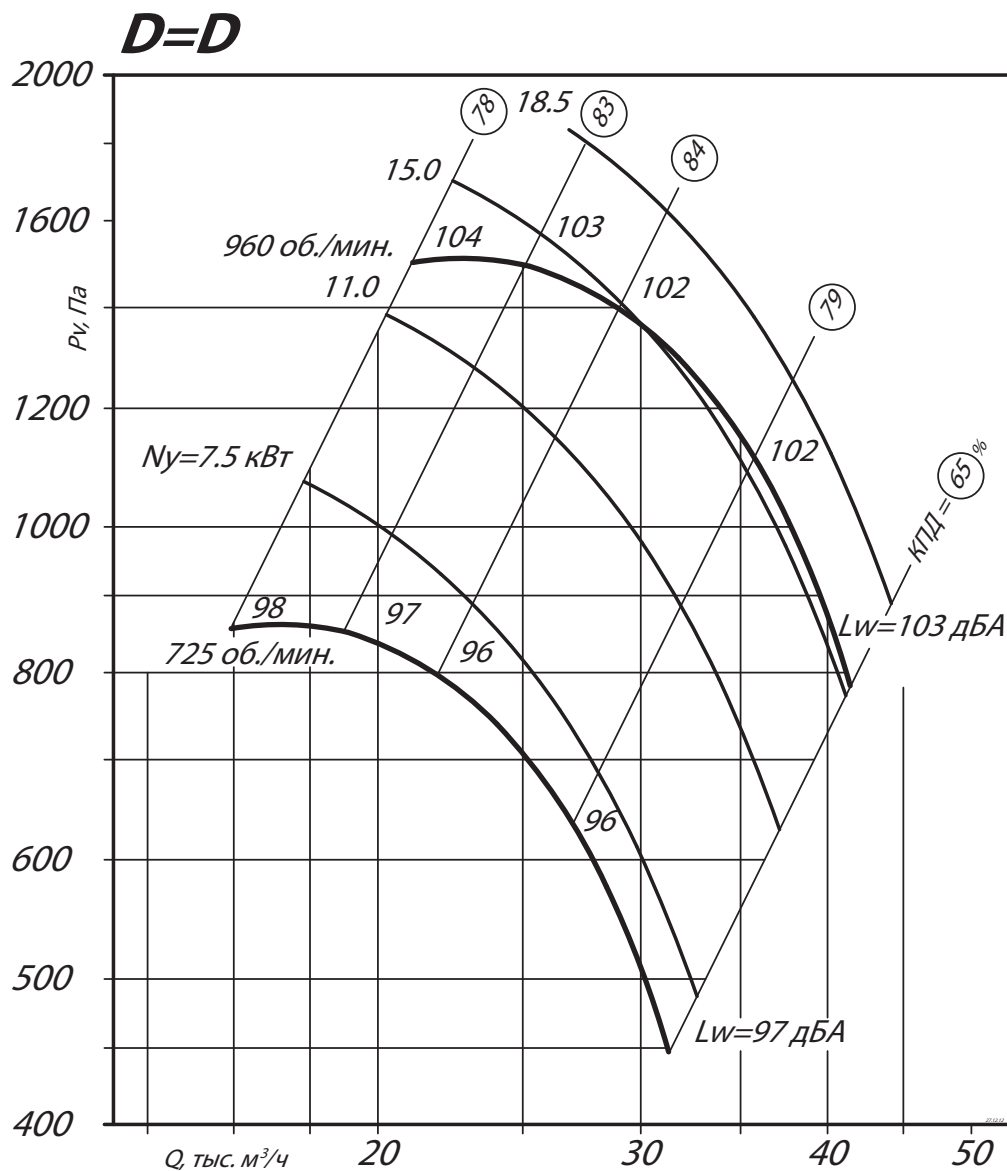
Акустические характеристики измерены со стороны нагнетания при номинальном режиме работы вентилятора. На стороне всасывания уровни звуковой мощности на 3 дБ ниже уровня, приведенных в таблице.

На границах рабочего участка аэродинамические уровни звуковой мощности на 3 дБ выше уровня звуковой мощности, соответствующего номинальному режиму работы вентилятора.

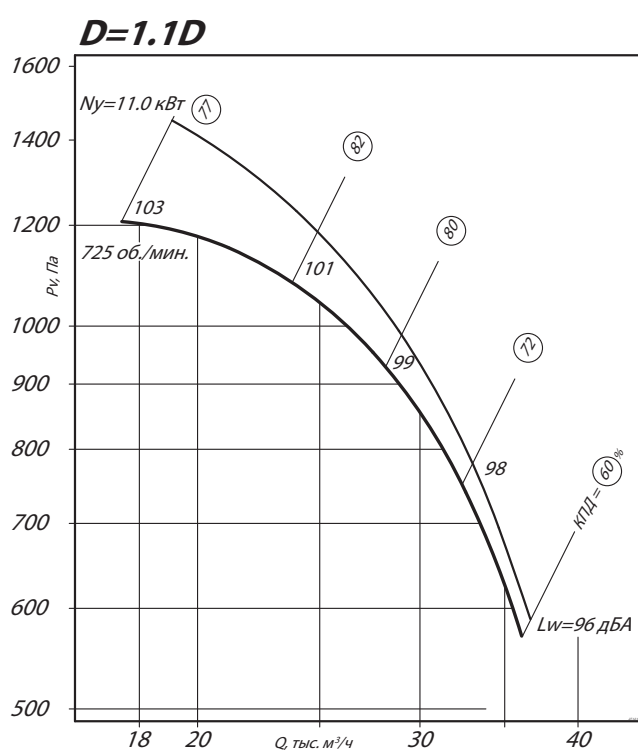
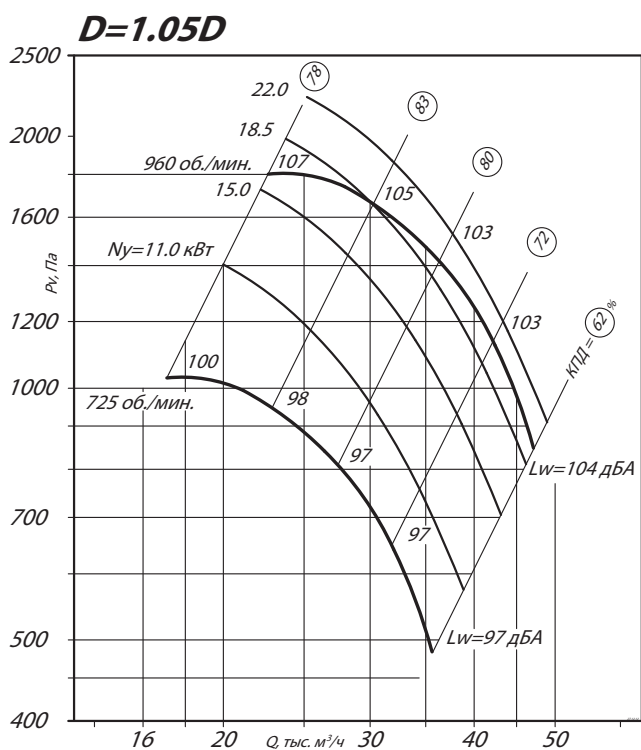
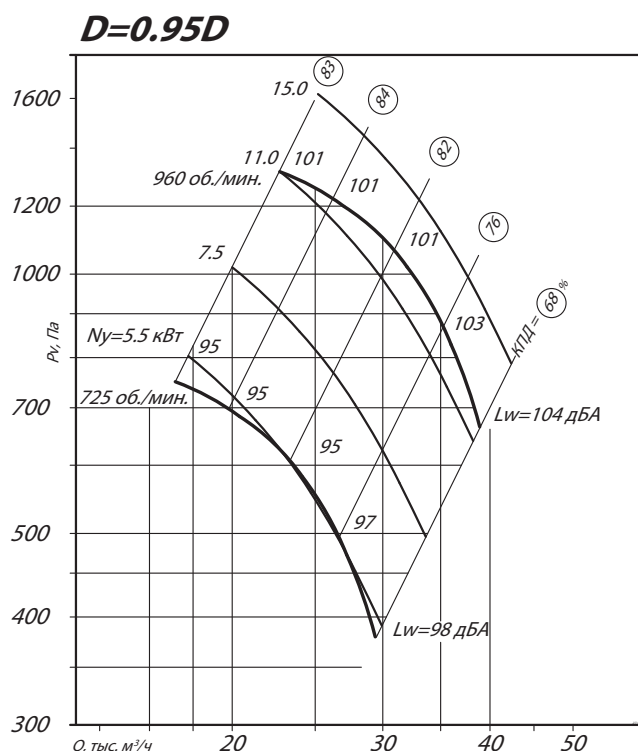
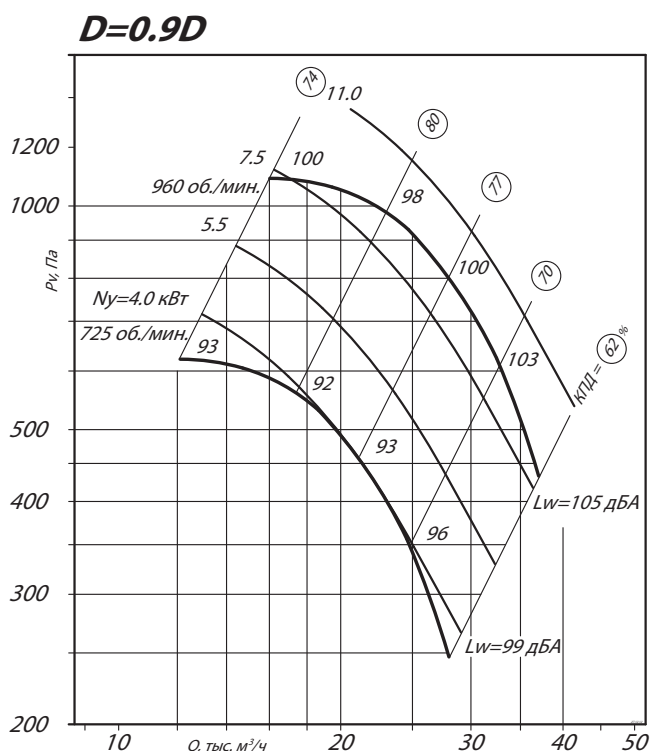
ТЕХНИЧЕСКИЕ ХАРАКТЕРИСТИКИ ВР 80-75-10, исполнение 1

Марка вентилятора	Конструктивное исполнение	Относительный диаметр колеса	Электродвигатель			Параметры в рабочей зоне		Масса*, кг	Виброизоляторы	
			Частота вращения, об/мин.	Установленная мощность, кВт	Тип электродвигателя	Производительность, 1000 м³/ч	Полное давление, Па		Марка	Количество в комплекте
ВР 80-75 №10	1	0,9	725	4	132S8	12,0-27,3	620-245	420	ДО-43	5
			960	11	160S6	16,0-36,5	1090-430	484		
		0,95	725	5,5	132M8	17,1-29,0	740-370	423		
			960	15	160M6	23,0-38,5	1300-660	494		
		1	725	7,5	160S8	15,9-31,5	860-450	483		
			960	18,5	180M6	21,5-42,0	1500-790	543		
		1,05	725	11	160M8	17,0-35,5	1070-480	499		
			960	22	200M6	23,1-46,5	1800-840	577		
		1,1	725	11	160M8	17,6-35,8	1210-575	499		

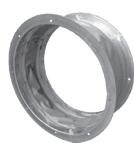
*При изменении типа двигателя масса может меняться

АЭРОДИНАМИЧЕСКИЕ ХАРАКТЕРИСТИКИ ВР 80-75-10, исполнение 1


АЭРОДИНАМИЧЕСКИЕ ХАРАКТЕРИСТИКИ ВР 80-75-10, исполнение 1



Аксессуары и комплектующие



Гибкие вставки, стр. 315



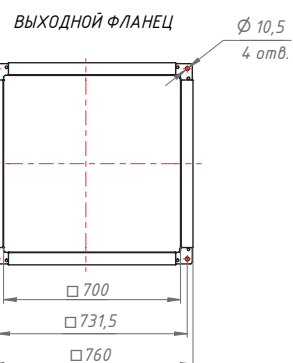
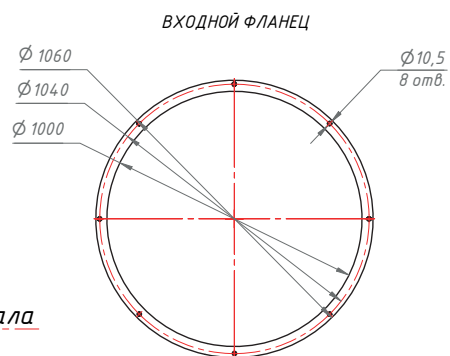
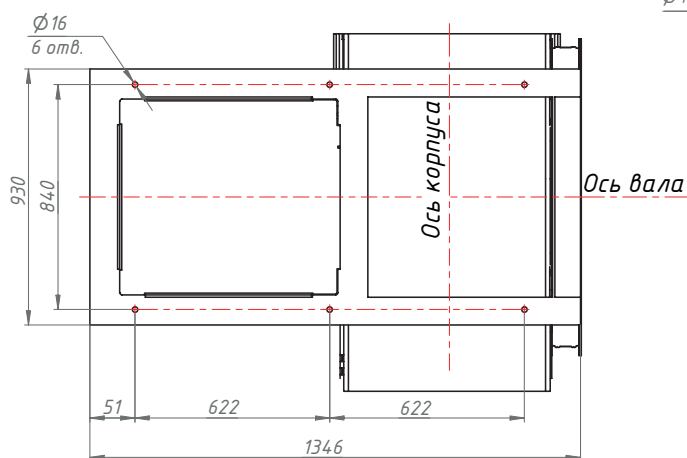
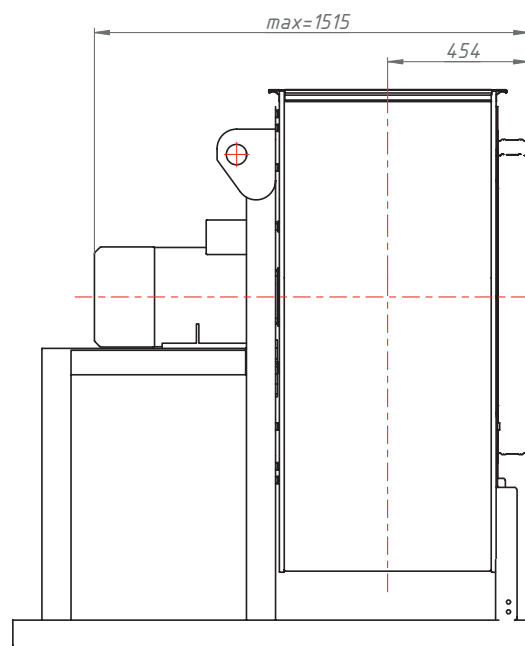
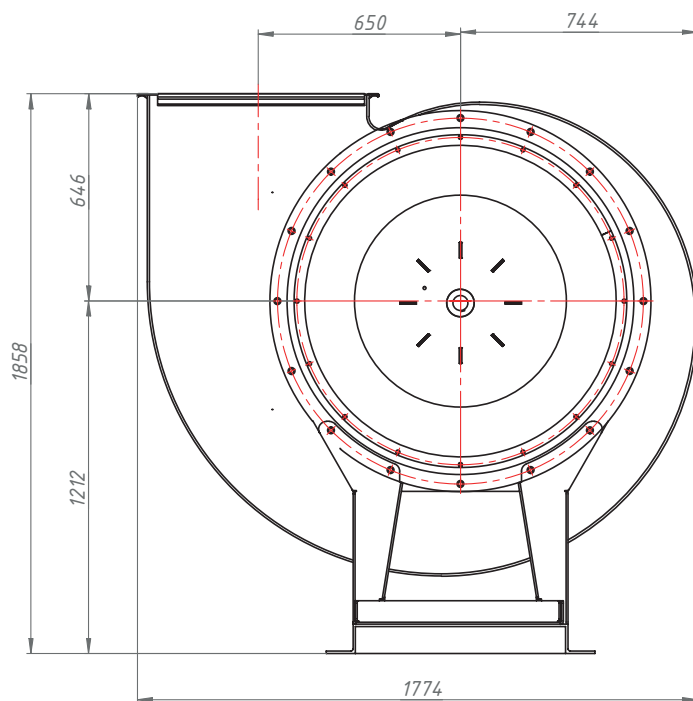
Виброизоляторы, стр. 320



Преобразователи частоты, стр. 329

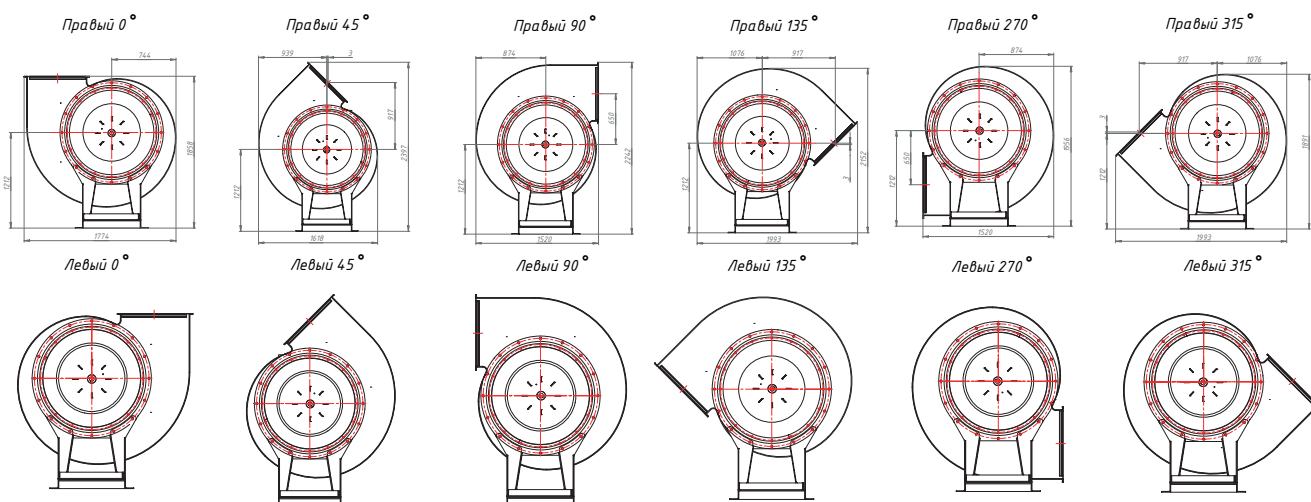


Клапаны, стр. 332

ГАБАРИТНЫЕ И ПРИСОЕДИНИТЕЛЬНЫЕ РАЗМЕРЫ ВР 80-75-10, исполнение 1


Конструкторский отдел оставляет за собой право для улучшения качества выпускаемой продукции вносить изменения размеров и комплектации без уведомления.

ГАБАРИТНО-ПРИСОЕДИНИТЕЛЬНЫЕ РАЗМЕРЫ ВР 80-75-10, исполнение 1, зависящие от положения корпуса



АКУСТИЧЕСКИЕ ХАРАКТЕРИСТИКИ ВР 80-75-10, исполнение 1

Марка вентилятора	Конструктивное исполнение	Частота вращения, об/мин	Значение L_{p1} в октавных полосах f , Гц								L_{pa} , дБА
			63	125	250	500	1000	2000	4000	8000	
ВР 80-75 №10	схема 1	750	91	94	90	88	85	80	73	64	90
		1000	92	95	100	96	94	91	86	79	99

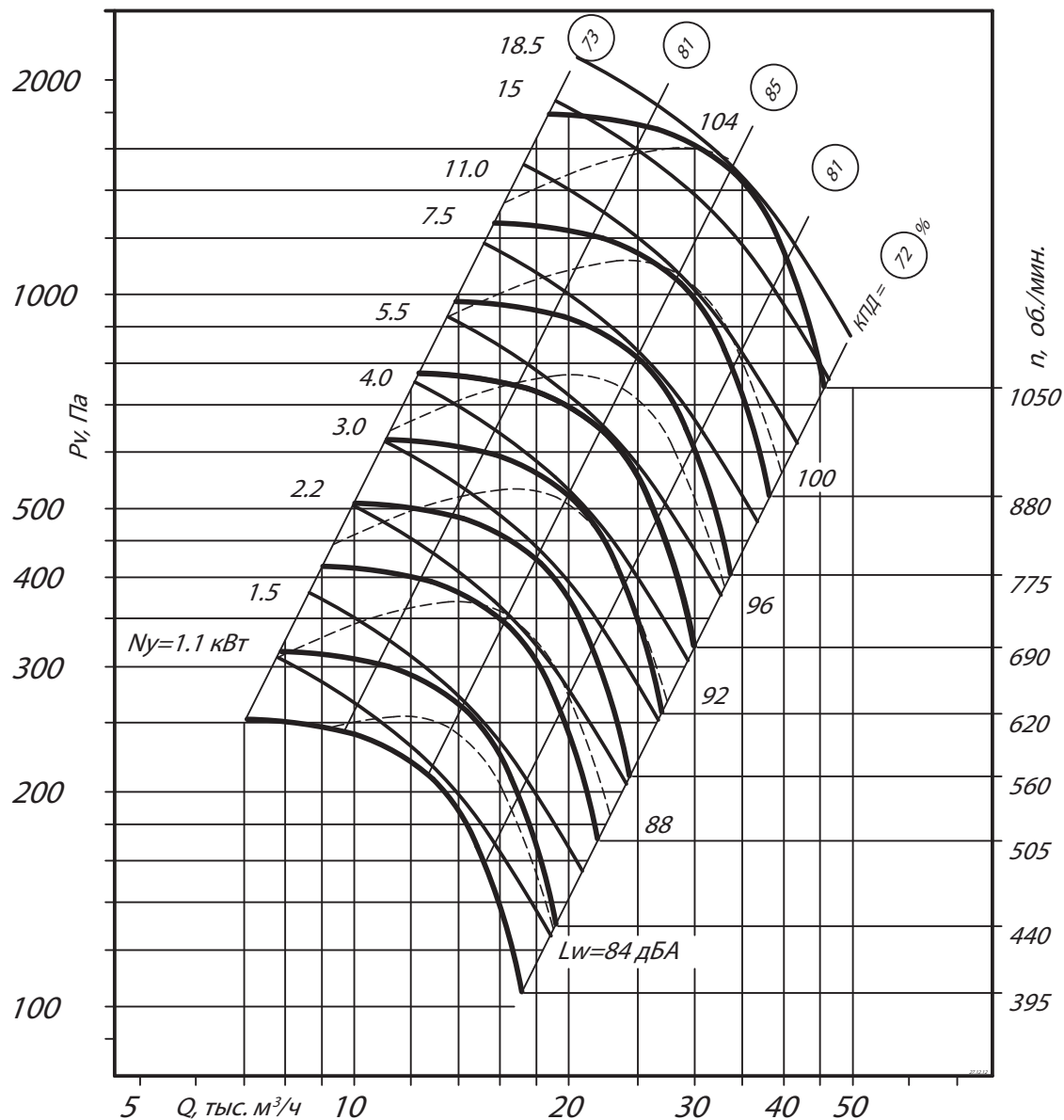
Акустические характеристики измерены со стороны нагнетания при номинальном режиме работы вентилятора. На стороне всасывания уровни звуковой мощности на 3 дБ ниже уровня, приведенных в таблице.

На границах рабочего участка аэродинамические уровни звуковой мощности на 3 дБ выше уровня звуковой мощности, соответствующего номинальному режиму работы вентилятора.

ТЕХНИЧЕСКИЕ ХАРАКТЕРИСТИКИ ВР 80-75-10, исполнение 5

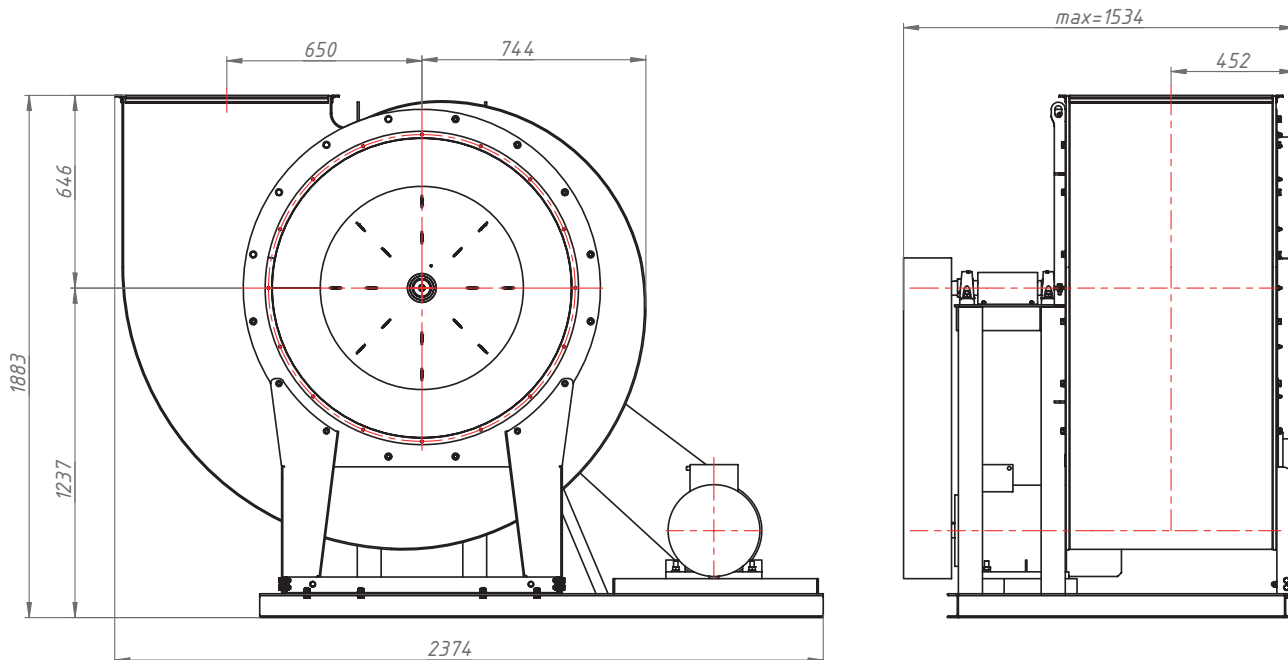
Марка вентилятора	Конструктивное исполнение	Относительный диаметр колеса	Частота вращения РК, об/мин.	Электродвигатель		Параметры в рабочей зоне		Масса*, кг	Виброизоляторы	
				Установленная мощность, кВт	Тип электродвигателя	Производительность, 1000 м³/ч	Полное давление, Па		Марка	Количество в комплекте
ВР 80-75 №10	5	1	395	1,1	подбор	7,05-17,1	251-107	746	ДО-43	6
			440	1,5	подбор	7,9-19,0	315-130	746		
			505	2,2	подбор	9,0-22,5	410-175	746		
			560	3	подбор	10,0-24,7	505-212	746		
			620	4	подбор	11,0-26,5	620-255	746		
			690	5,5	подбор	12,3-30,1	780-325	746		
			775	7,5	подбор	13,9-33,9	990-400	746		
			880	11	подбор	15,8-37,5	1250-530	746		
			1050	18,5	подбор	18,4-45,3	1800-720	746		

*При изменении типа двигателя масса может меняться

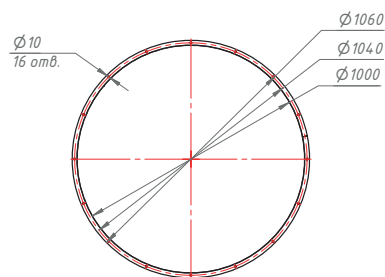
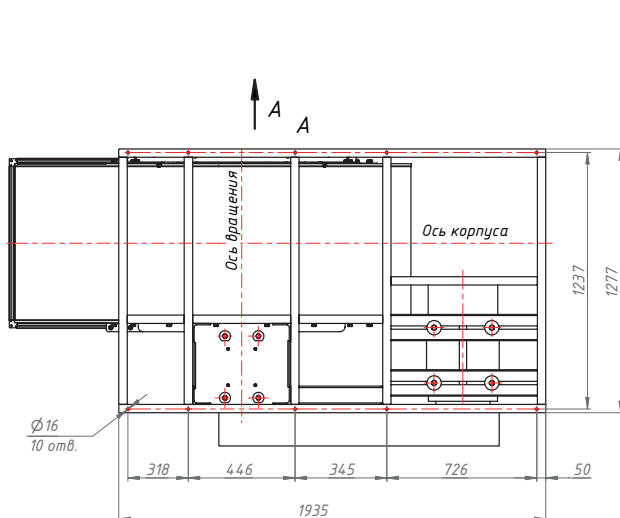
АЭРОДИНАМИЧЕСКИЕ ХАРАКТЕРИСТИКИ ВР 80-75-10, исполнение 5


ГАБАРИТНЫЕ И ПРИСОЕДИНИТЕЛЬНЫЕ РАЗМЕРЫ ВР 80-75-10, исполнение 5

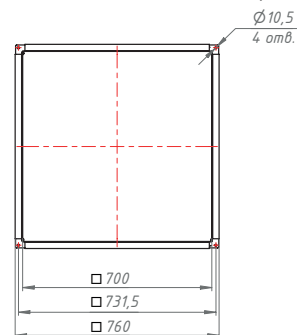
Общеобменная вентиляция



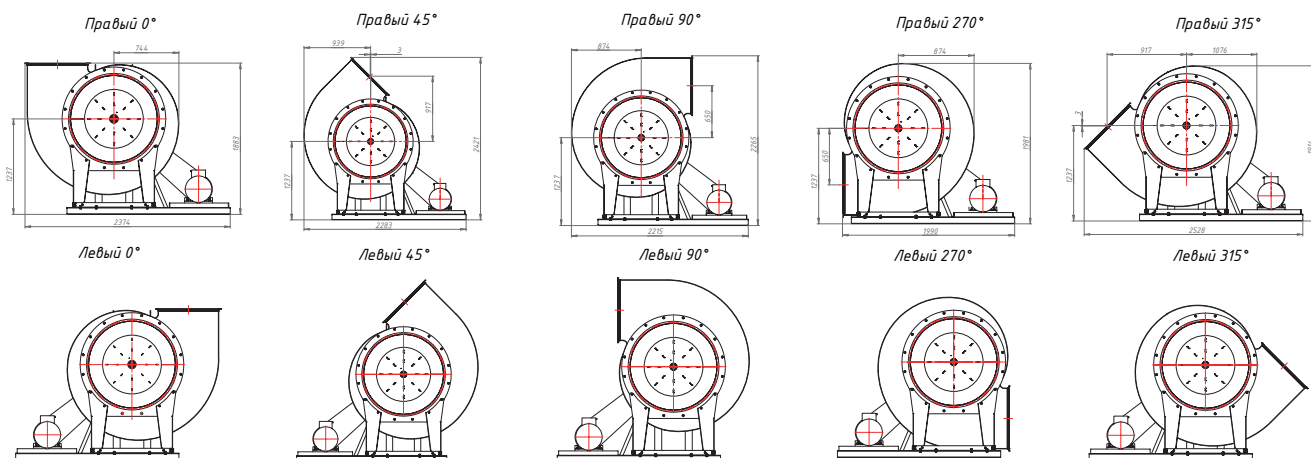
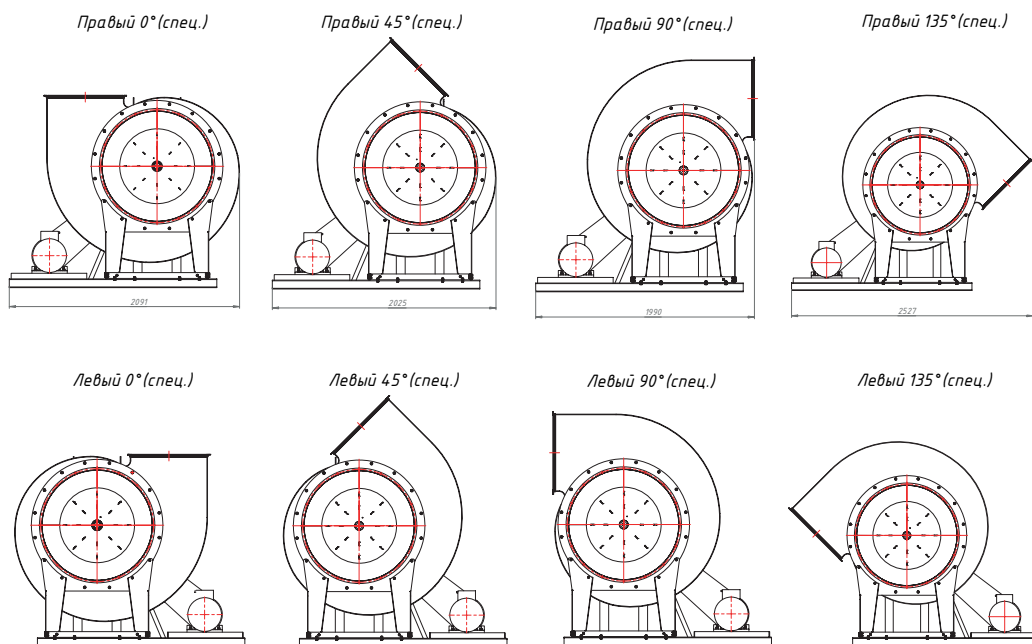
ВХОДНОЙ ФЛАНЕЦ



ВЫХОДНОЙ ФЛАНЕЦ



Конструкторский отдел оставляет за собой право для улучшения качества выпускаемой продукции вносить изменения размеров и комплектации без уведомления.

ГАБАРИТНО-ПРИСОЕДИНИТЕЛЬНЫЕ РАЗМЕРЫ ВР 80-75-10, исполнение 5, зависящие от положения корпуса

ГАБАРИТНО-ПРИСОЕДИНИТЕЛЬНЫЕ РАЗМЕРЫ ВР 80-75-10, исполнение 5, зависящие от положения корпуса (спец.)

АКУСТИЧЕСКИЕ ХАРАКТЕРИСТИКИ ВР 80-75-10, исполнение 5

Марка вентилятора	Конструктивное исполнение	Частота вращения, об/мин	Значение L_{p1} в октавных полосах f , Гц								L_{pa} , дБА
			63	125	250	500	1000	2000	4000	8000	
ВР 80-75 №10	схема 5	615	88	90	86	84	81	76	69	60	86
		685	91	93	89	87	84	79	72	63	89
		770	93	95	91	89	86	81	74	63	91
		865	95	98	94	92	89	84	77	68	94

Акустические характеристики измерены со стороны нагнетания при номинальном режиме работы вентилятора. На стороне всасывания уровни звуковой мощности на 3 дБ ниже уровня, приведенных в таблице.

На границах рабочего участка аэродинамические уровни звуковой мощности на 3 дБ выше уровня звуковой мощности, соответствующего номинальному режиму работы вентилятора.

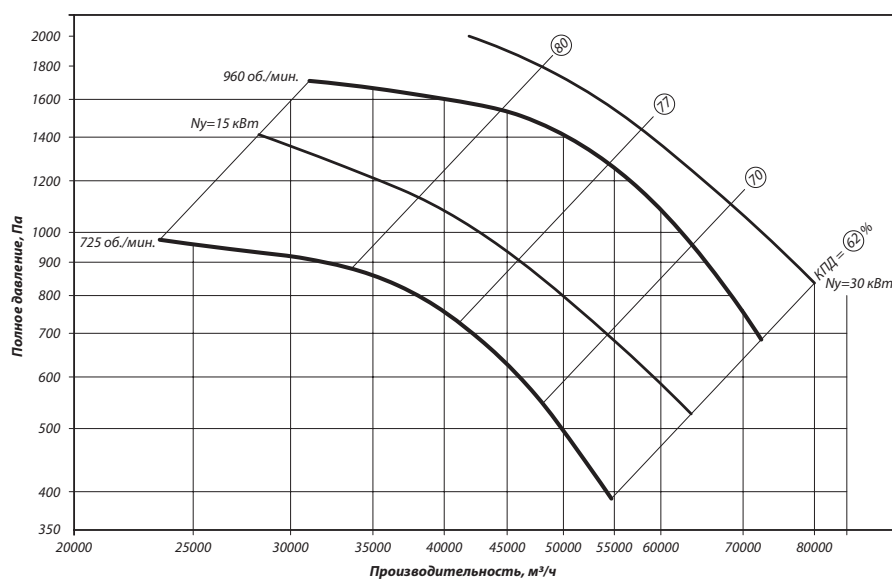
ТЕХНИЧЕСКИЕ ХАРАКТЕРИСТИКИ ВР 80-75-12,5, исполнение 1

Марка вентилятора	Конструктивное исполнение	Относительный диаметр колеса	Электродвигатель			Параметры в рабочей зоне		Масса*, кг	Виброизоляторы	
			Частота вращения, об/мин.	Установленная мощность, кВт	Тип электро-двигателя	Производительность, 1000 x м³/ч	Полное давление, Па		Марка	Количество в комплекте
ВР 80-75 №12,5	1	0,9	725	15	180М8	23,7-54,6	980-385	700	ДО-44	6
			960	30	200L6	31-72,4	1705-685	772		
		0,95	725	18,5	200М8	33,7-58,1	1170-590	736		
			960	37	225М6	44,2-75,8	2085-1128	835		
		1	725	22	200L8	31,1-61,5	1350-700	770		
			960	45	250S6	41,3-80,7	2345-1224	912		
		1,05	725	30	225М8	34,1-69,1	1600-750	842		
			960	37	250S8	34,1-70,5	1870-895	933		

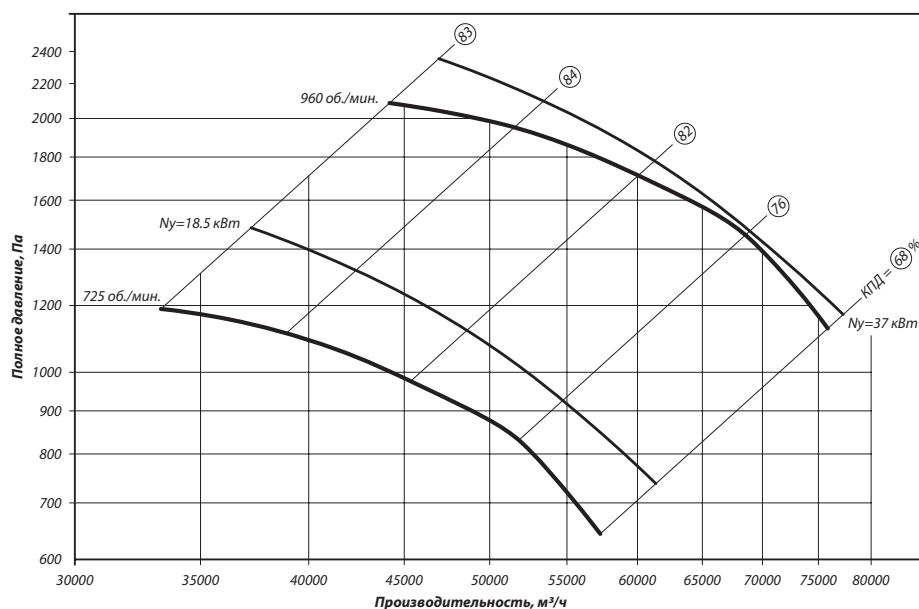
*При изменении типа двигателя масса может меняться

АЭРОДИНАМИЧЕСКИЕ ХАРАКТЕРИСТИКИ ВР 80-75-12,5, исполнение 1

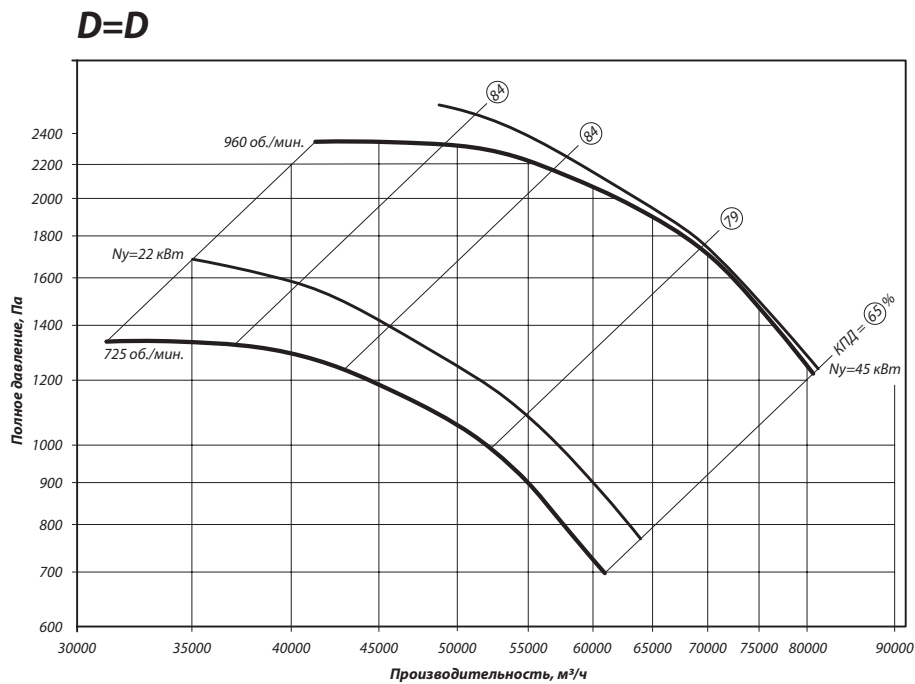
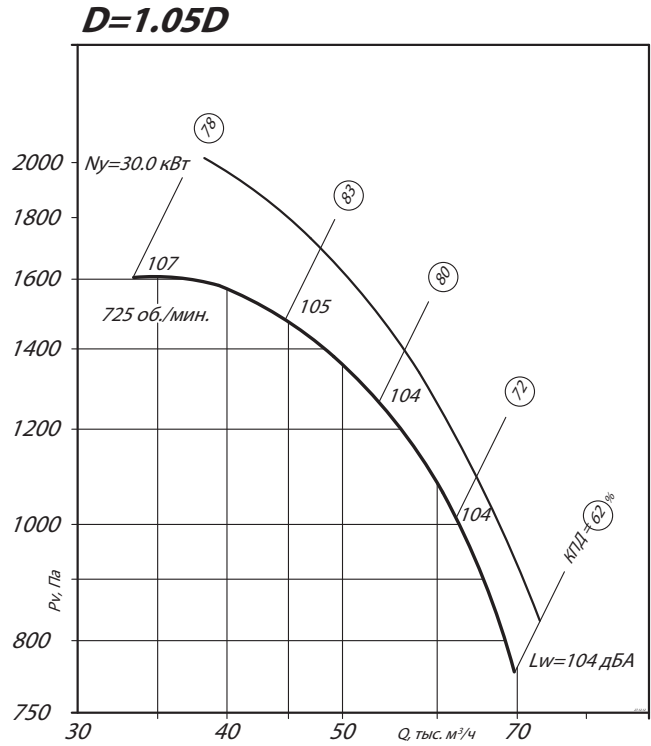
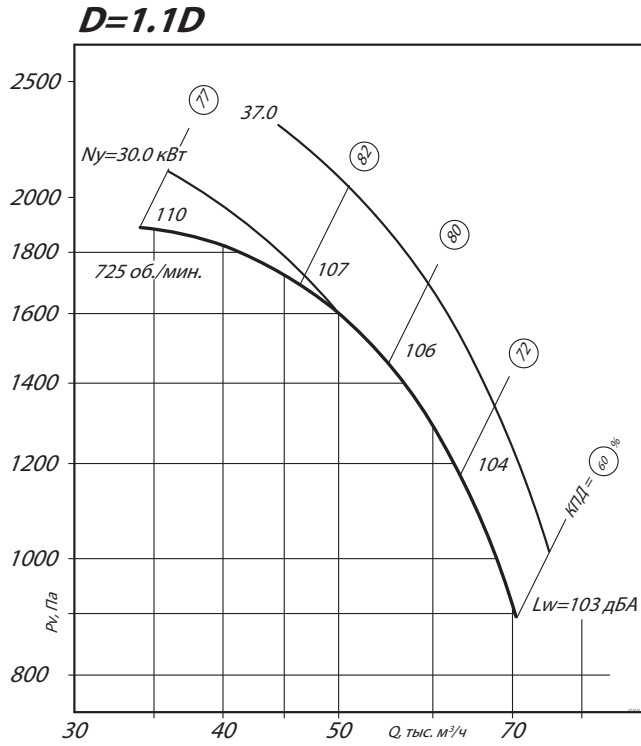
$D=0,9D$



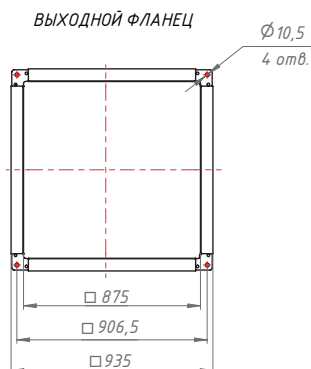
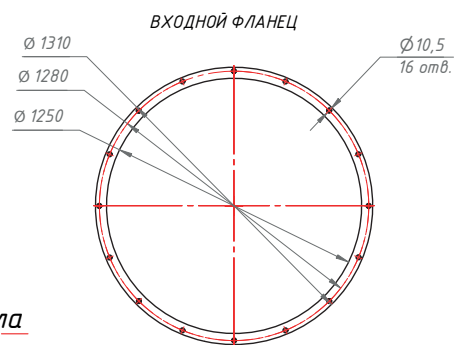
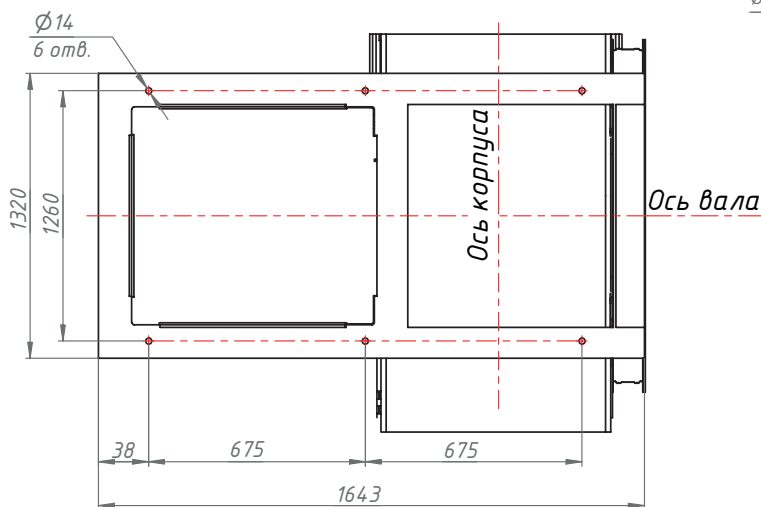
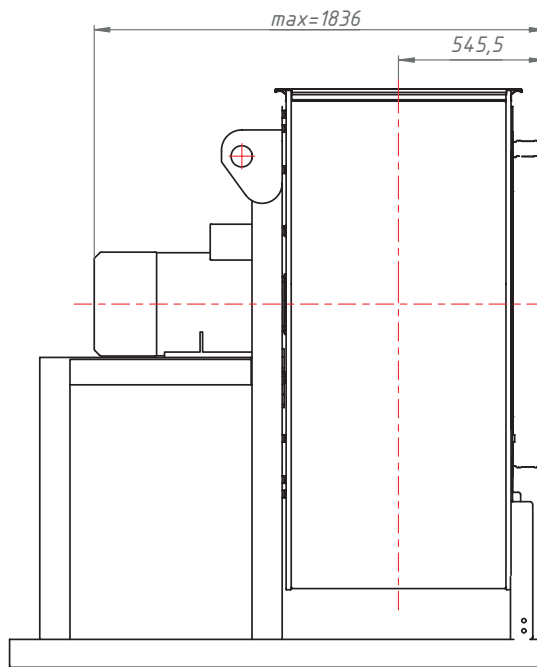
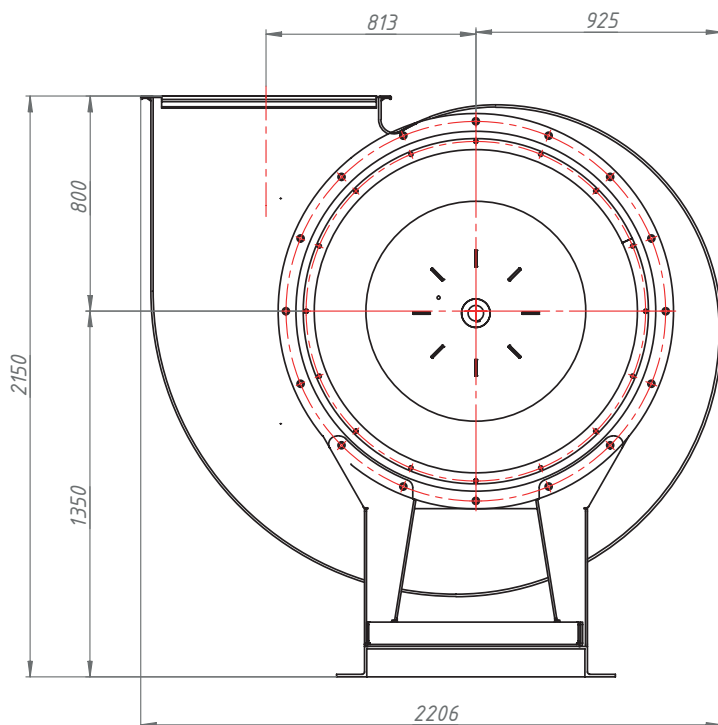
$D=0,95D$



АЭРОДИНАМИЧЕСКИЕ ХАРАКТЕРИСТИКИ ВР 80-75-12,5, исполнение 1



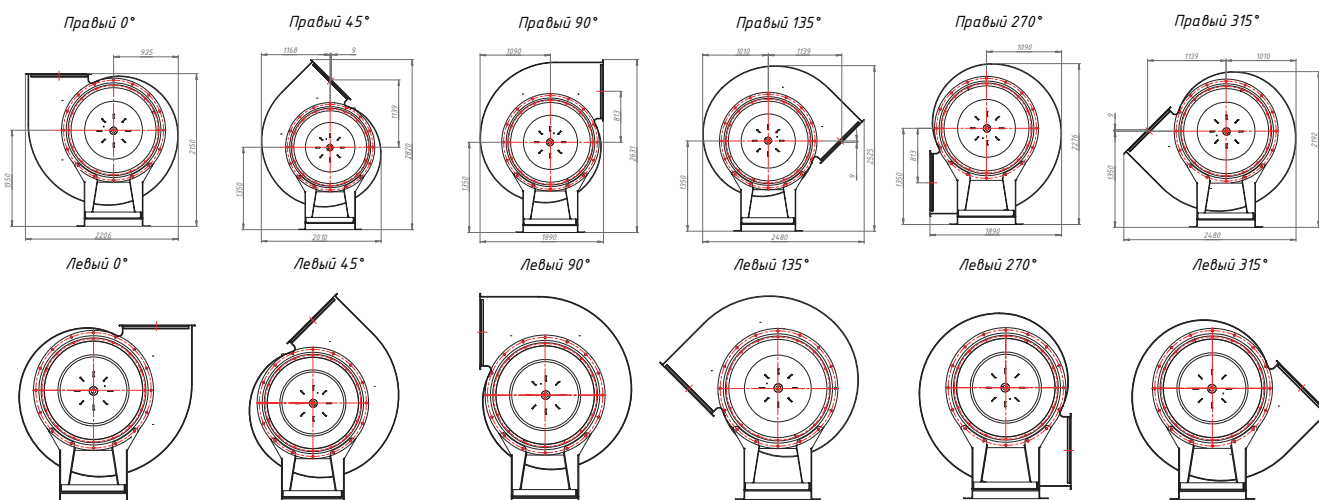
ГАБАРИТНЫЕ И ПРИСОЕДИНИТЕЛЬНЫЕ РАЗМЕРЫ ВР 80-75-12,5, исполнение 1



Общеобменная вентиляция

Конструкторский отдел оставляет за собой право для улучшения качества выпускаемой продукции вносить изменения размеров и комплектации без уведомления.

ГАБАРИТНО-ПРИСОЕДИНИТЕЛЬНЫЕ РАЗМЕРЫ ВР 80-75-12,5, исполнение 1, зависящие от положения корпуса



АКУСТИЧЕСКИЕ ХАРАКТЕРИСТИКИ ВР 80-75-12,5, исполнение 1

Марка вентилятора	Конструктивное исполнение	Частота вращения, об/мин	Значение L_{p1} в октавных полосах f , Гц								L_{pa} , дБА
			63	125	250	500	1000	2000	4000	8000	
ВР 80-75 №12,5	схема 1	750	98	101	97	95	92	87	80	71	97

Акустические характеристики измерены со стороны нагнетания при номинальном режиме работы вентилятора. На стороне всасывания уровни звуковой мощности на 3 дБ ниже уровня, приведенных в таблице.

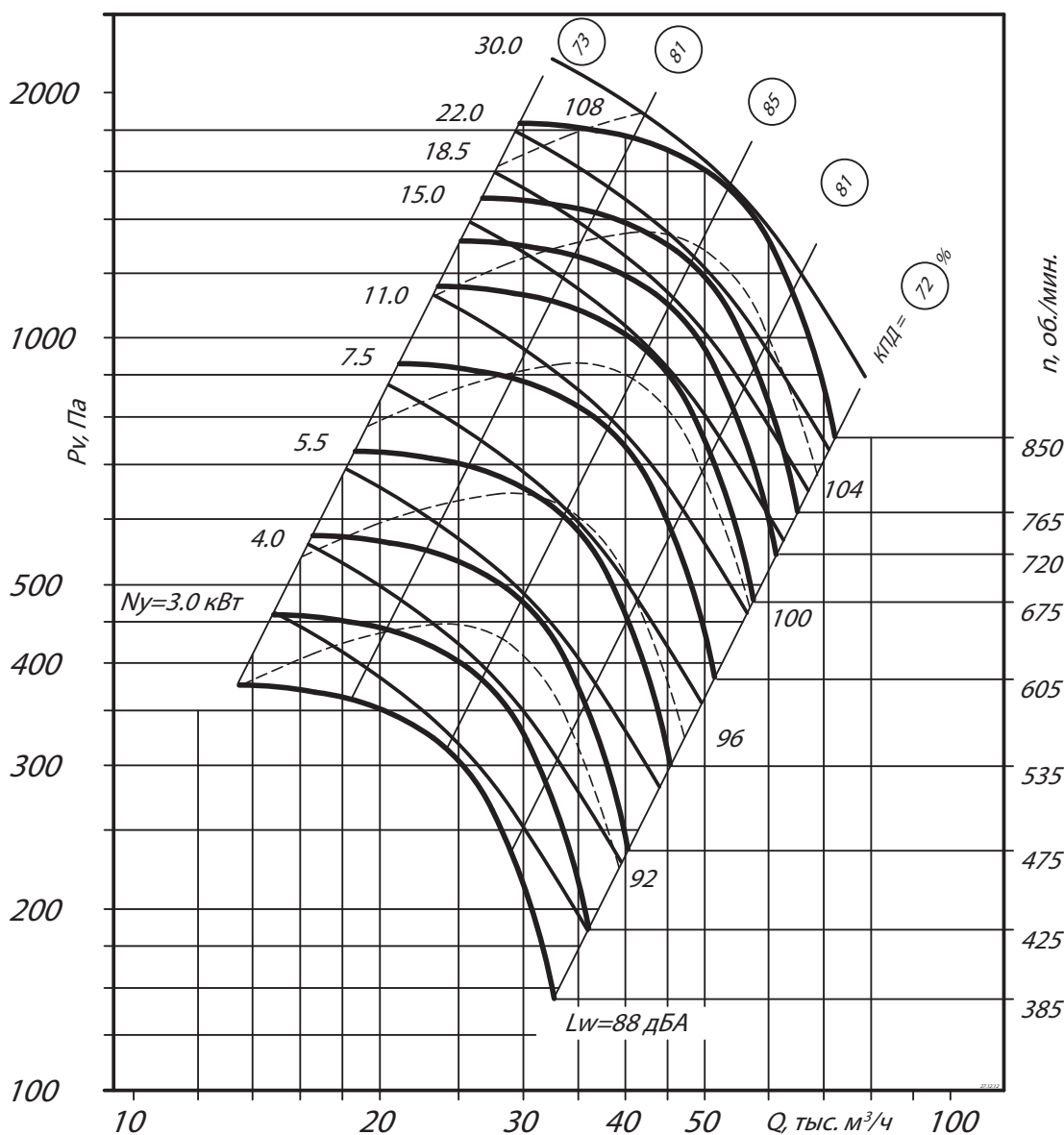
На границах рабочего участка аэродинамические уровни звуковой мощности на 3 дБ выше уровня звуковой мощности, соответствующего номинальному режиму работы вентилятора.

ТЕХНИЧЕСКИЕ ХАРАКТЕРИСТИКИ ВР 80-75-12,5, исполнение 5

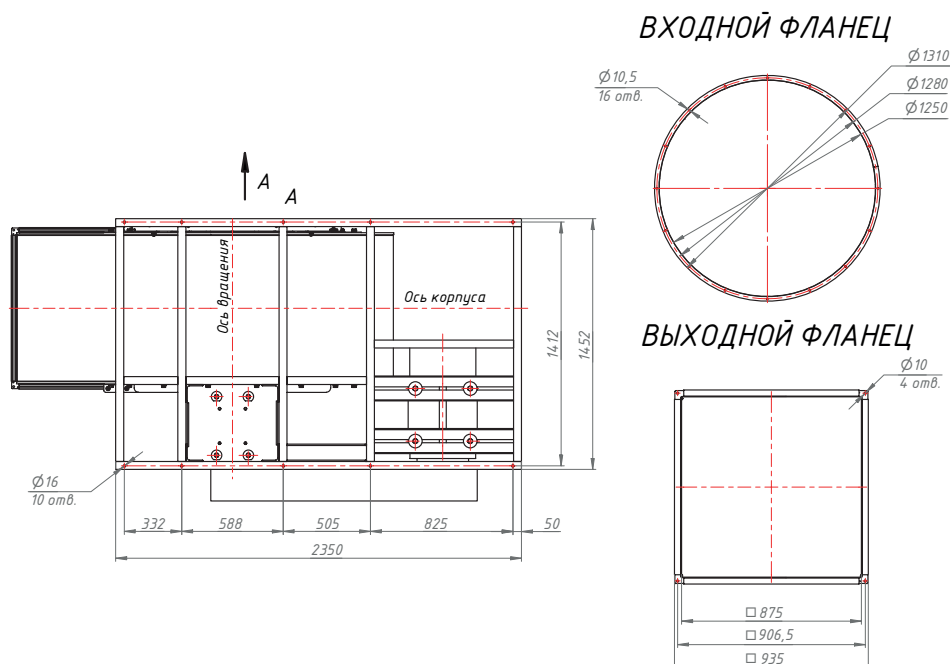
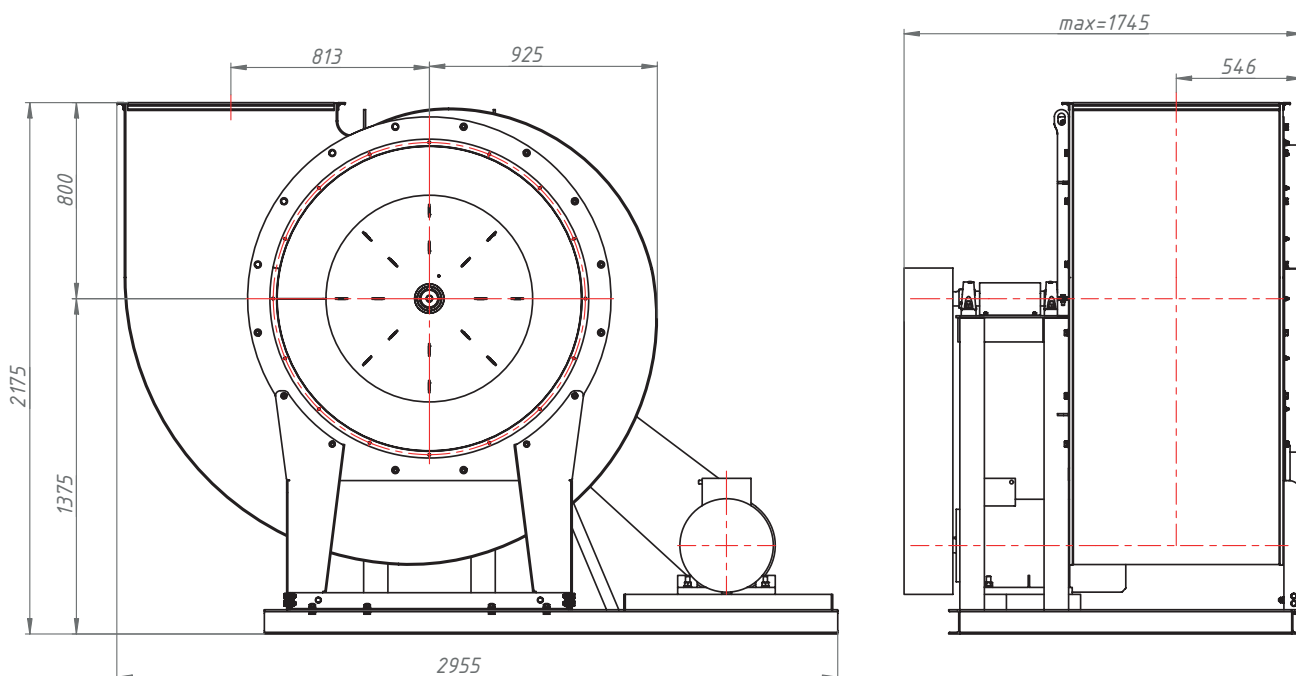
Марка вентилятора	Конструктивное исполнение	Относительный диаметр колеса	Частота вращения РК, об/мин.	Электродвигатель		Параметры в рабочей зоне		Масса*, кг	Виброизоляторы	
				Установленная мощность, кВт	Тип электро-двигателя	Производительность, 1000 м³/ч	Полное давление, Па		Марка	Количество в комплекте
ВР 80-75 №12,5	5	1	385	3	подбор	13,7-33,5	375-145	1152	ДО-44	6
			425	4	подбор	14,8-36,1	455-190	1152		
			475	5,5	подбор	16,5-40,1	580-245	1152		
			535	7,5	подбор	18,6-45,1	730-300	1152		
			605	11	подбор	21,8-52,1	920-380	1152		
			675	15	подбор	23,5-58,1	1180-470	1152		
			720	18,5	подбор	25,1-61,1	1310-540	1152		
			765	22	подбор	26,7-65,1	1490-610	1152		
			850	30	подбор	29,8-71,4	1820-750	1152		

*При изменении типа двигателя масса может меняться

АЭРОДИНАМИЧЕСКИЕ ХАРАКТЕРИСТИКИ ВР 80-75-12,5, исполнение 5

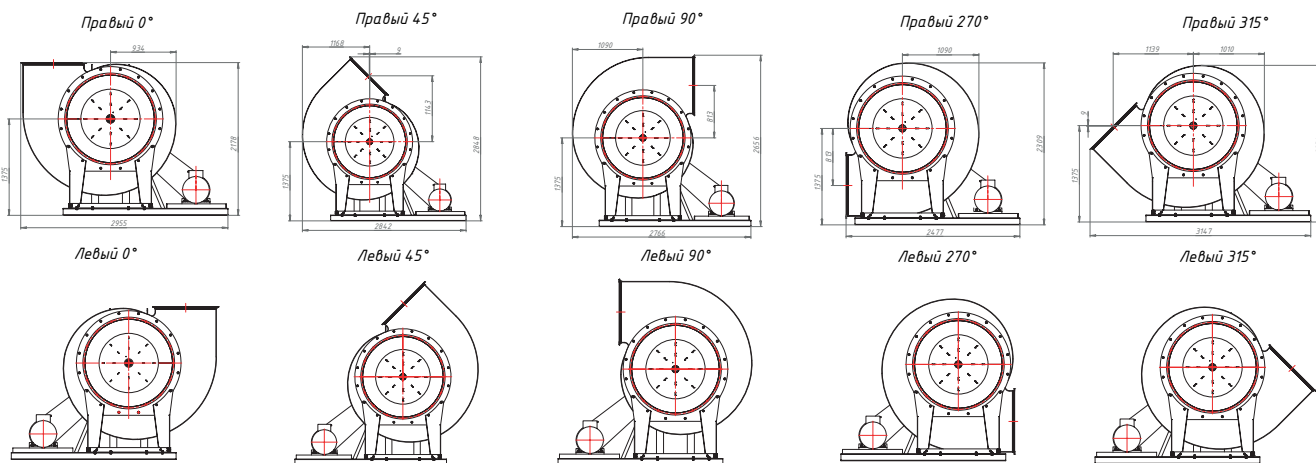


ГАБАРИТНЫЕ И ПРИСОЕДИНИТЕЛЬНЫЕ РАЗМЕРЫ ВР 80-75-12,5, исполнение 5

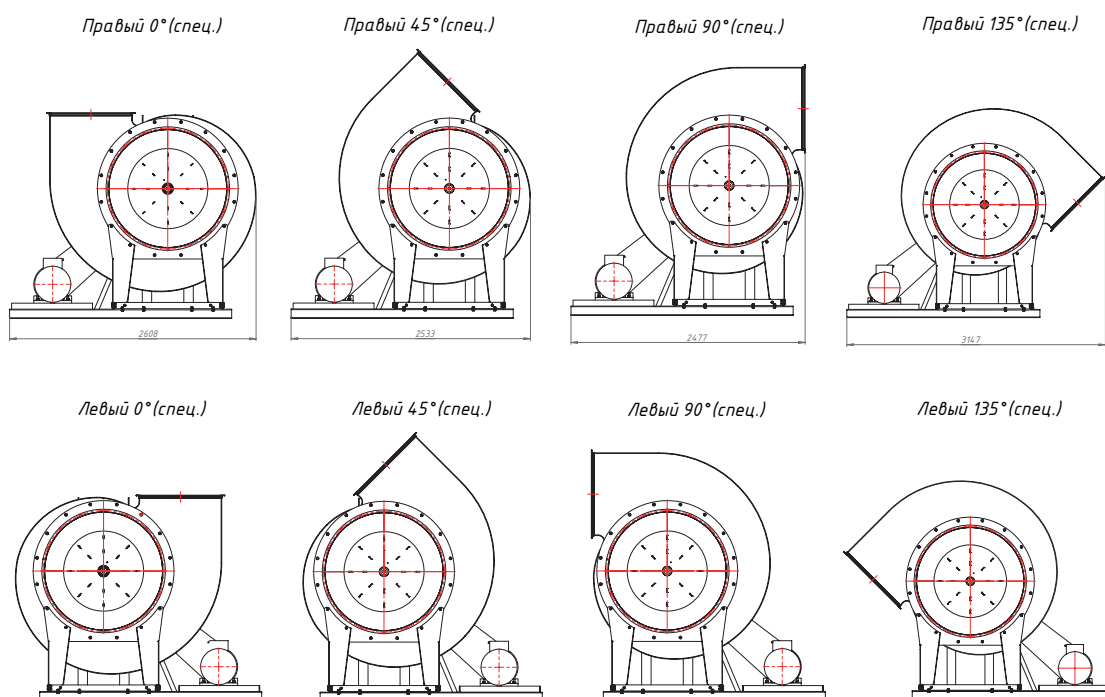


Конструкторский отдел оставляет за собой право для улучшения качества выпускаемой продукции вносить изменения размеров и комплектации без уведомления.

ГАБАРИТНО-ПРИСОЕДИНИТЕЛЬНЫЕ РАЗМЕРЫ ВР 80-75-12,5, исполнение 5, зависящие от положения корпуса



ГАБАРИТНО-ПРИСОЕДИНИТЕЛЬНЫЕ РАЗМЕРЫ ВР 80-75-12,5, исполнение 5, зависящие от положения корпуса (спец.)



АКУСТИЧЕСКИЕ ХАРАКТЕРИСТИКИ ВР 80-75-12,5, исполнение 5

Марка вентилятора	Конструктивное исполнение	Частота вращения, об/мин	Значение L_{p1} в октавных полосах f , Гц							L_{pa} , дБА	
			63	125	250	500	1000	2000	4000		8000
ВР 80-75 №12,5	схема 5	536	91	94	90	88	85	80	73	64	90
		602	95	97	93	91	88	83	76	67	93
		685	97	100	96	94	91	86	79	70	97
		768	99	102	98	96	93	88	81	72	99

Акустические характеристики измерены со стороны нагнетания при номинальном режиме работы вентилятора. На стороне всасывания уровни звуковой мощности на 3 дБ ниже уровня, приведенных в таблице.

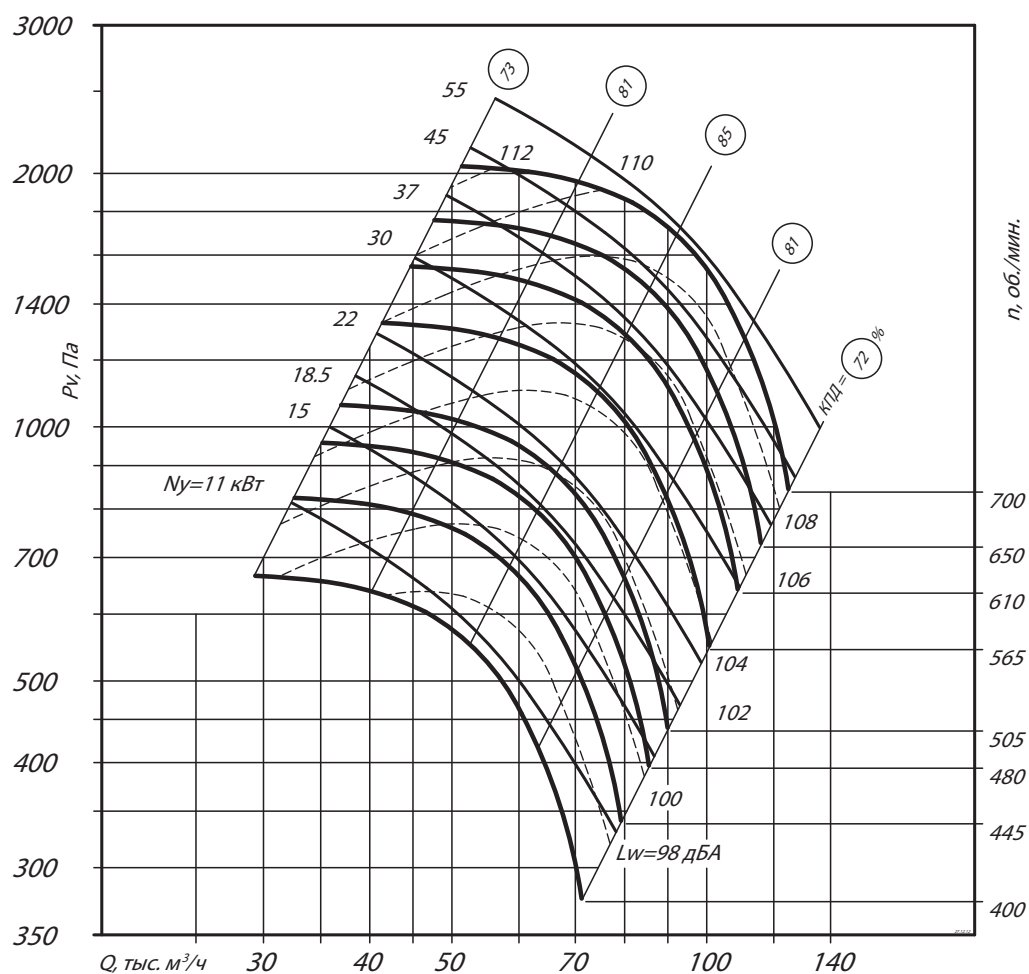
На границах рабочего участка аэродинамические уровни звуковой мощности на 3 дБ выше уровня звуковой мощности, соответствующего номинальному режиму работы вентилятора.

ТЕХНИЧЕСКИЕ ХАРАКТЕРИСТИКИ ВР 80-75-16, исполнение 5

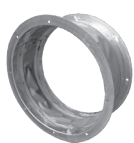
Марка вентилятора	Конструктивное исполнение	Относительный диаметр колеса	Частота вращения РК, об/мин.	Электродвигатель		Параметры в рабочей зоне		Масса*, кг	Виброизоляторы	
				Установленная мощность, кВт	Тип электродвигателя	Производительность, 1000 х м³/ч	Полное давление, Па		Марка	Количество в комплекте
ВР 80-75 №16	5	1	400	11	подбор	28,5-71,4	680-275	1192	ДО-45	10
			445	15	подбор	33,1-79,8	820-340	1192		
			480	18,5	подбор	35,1-85,1	950-395	1192		
			505	22	подбор	36,8-90,1	1080-440	1192		
			565	30	подбор	42,1-100,0	1350-545	1192		
			610	37	подбор	44,8-108,1	1580-630	1192		
			650	45	подбор	47,5-118,1	1750-720	1192		
			700	55	подбор	50,8-126,1	2020-830	1192		

*При изменении типа двигателя масса может меняться

АЭРОДИНАМИЧЕСКИЕ ХАРАКТЕРИСТИКИ ВР 80-75-16, исполнение 5



Аксессуары и комплектующие



Гибкие вставки, стр. 315



Виброизоляторы, стр. 320

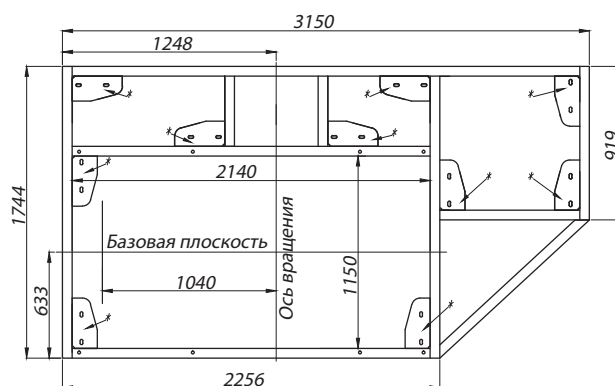
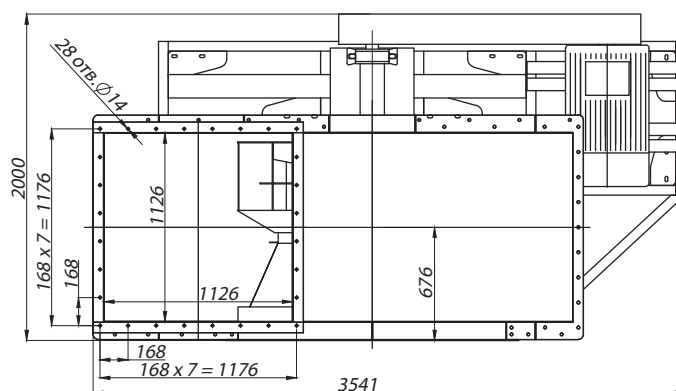
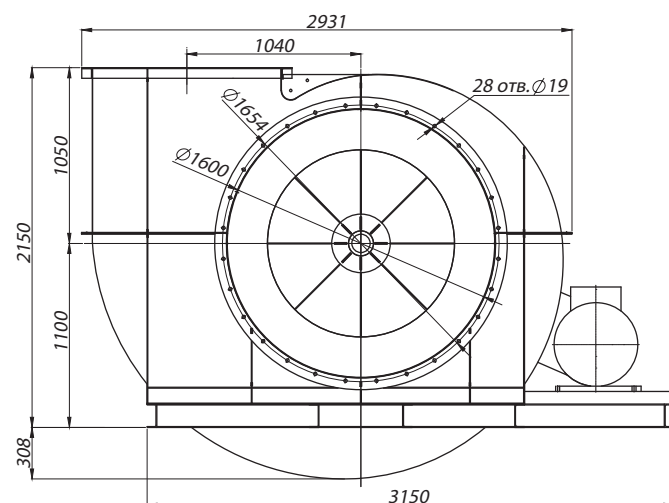


Преобразователи частоты, стр. 329



Клапаны, стр. 332

ГАБАРИТНЫЕ И ПРИСОЕДИНИТЕЛЬНЫЕ РАЗМЕРЫ ВР 80-75-16, исполнение 5



* – Опора виброоснования

Конструкторский отдел оставляет за собой право для улучшения качества выпускаемой продукции вносить изменения размеров и комплектации без уведомления.

АКУСТИЧЕСКИЕ ХАРАКТЕРИСТИКИ ВР 80-75-16, исполнение 5

Марка вентилятора	Конструктивное исполнение	Частота вращения, об/мин	Значение L_{p1} в октавных полосах f , Гц								L_{pa} , дБА
			63	125	250	500	1000	2000	4000	8000	
ВР 80-75 №16	схема 5	445	92	96	103	102	101	96	89	77	105
		565	97	101	108	107	106	101	94	82	110
		610	100	104	111	110	109	104	97	85	113
		700	102	106	113	112	111	106	99	87	115

Акустические характеристики измерены со стороны нагнетания при номинальном режиме работы вентилятора. На стороне всасывания уровни звуковой мощности на 3 дБ ниже уровня, приведенных в таблице.

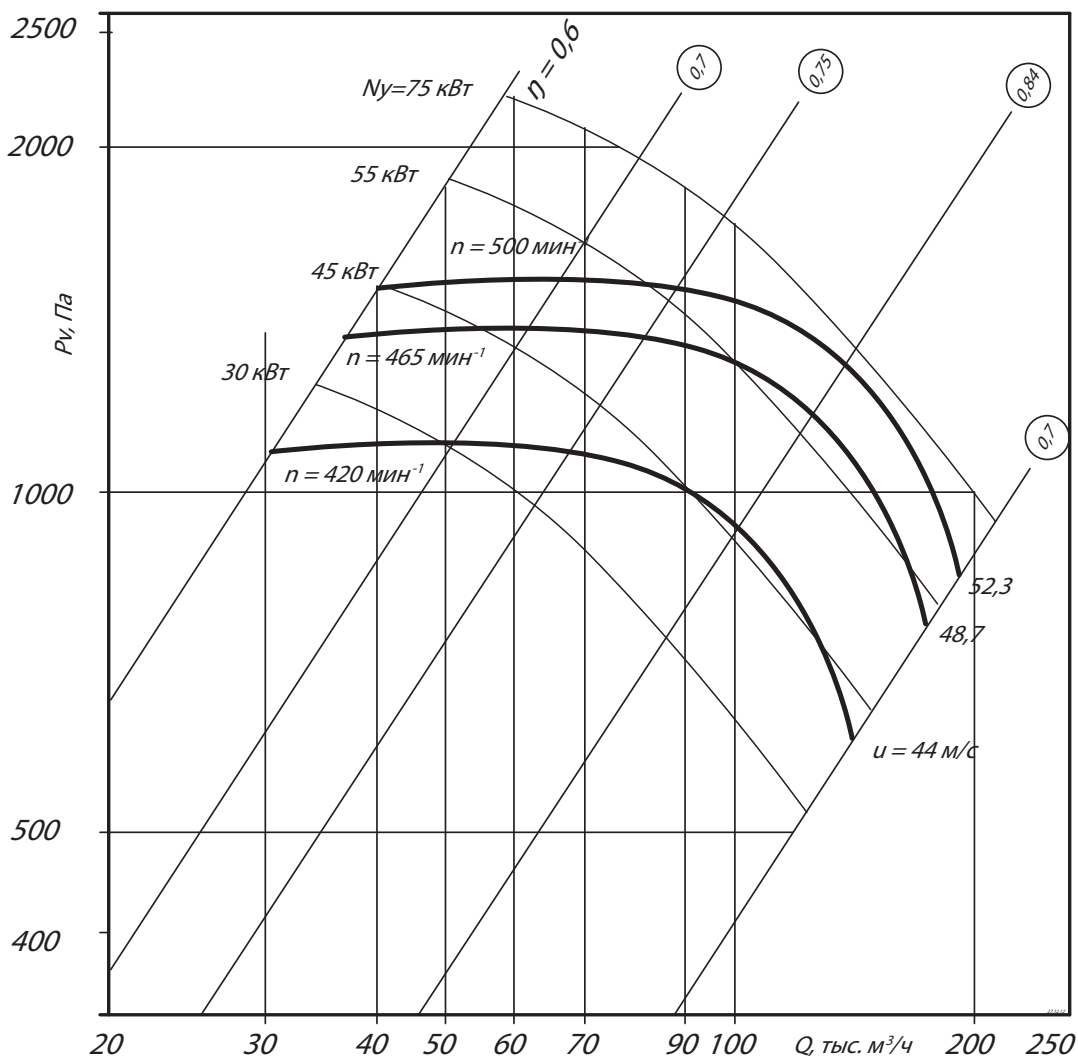
На границах рабочего участка аэродинамические уровни звуковой мощности на 3 дБ выше уровня звуковой мощности, соответствующего номинальному режиму работы вентилятора.

ТЕХНИЧЕСКИЕ ХАРАКТЕРИСТИКИ ВР 80-75-20, исполнение 5

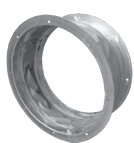
Марка вентилятора	Конструктивное исполнение	Относительный диаметр колеса	Частота вращения РК, об/мин.	Электродвигатель		Параметры в рабочей зоне		Масса*, кг	Виброизоляторы	
				Установленная мощность, кВт	Тип электродвигателя	Производительность, 1000 х м³/ч	Полное давление, Па		Марка	Количество в комплекте
ВР 80-75 №20	5	1	420	45	подбор	30,0-150,0	1100-580	4250	ДО-45	12
			465	55	подбор	37,0-179,0	1350-830			
			500	75	подбор	40,0-196,0	1560-875			

*При изменении типа двигателя масса может меняться

АЭРОДИНАМИЧЕСКИЕ ХАРАКТЕРИСТИКИ ВР 80-75-20, исполнение 5



Аксессуары и комплектующие



Гибкие вставки, стр. 315



Виброизоляторы, стр. 320

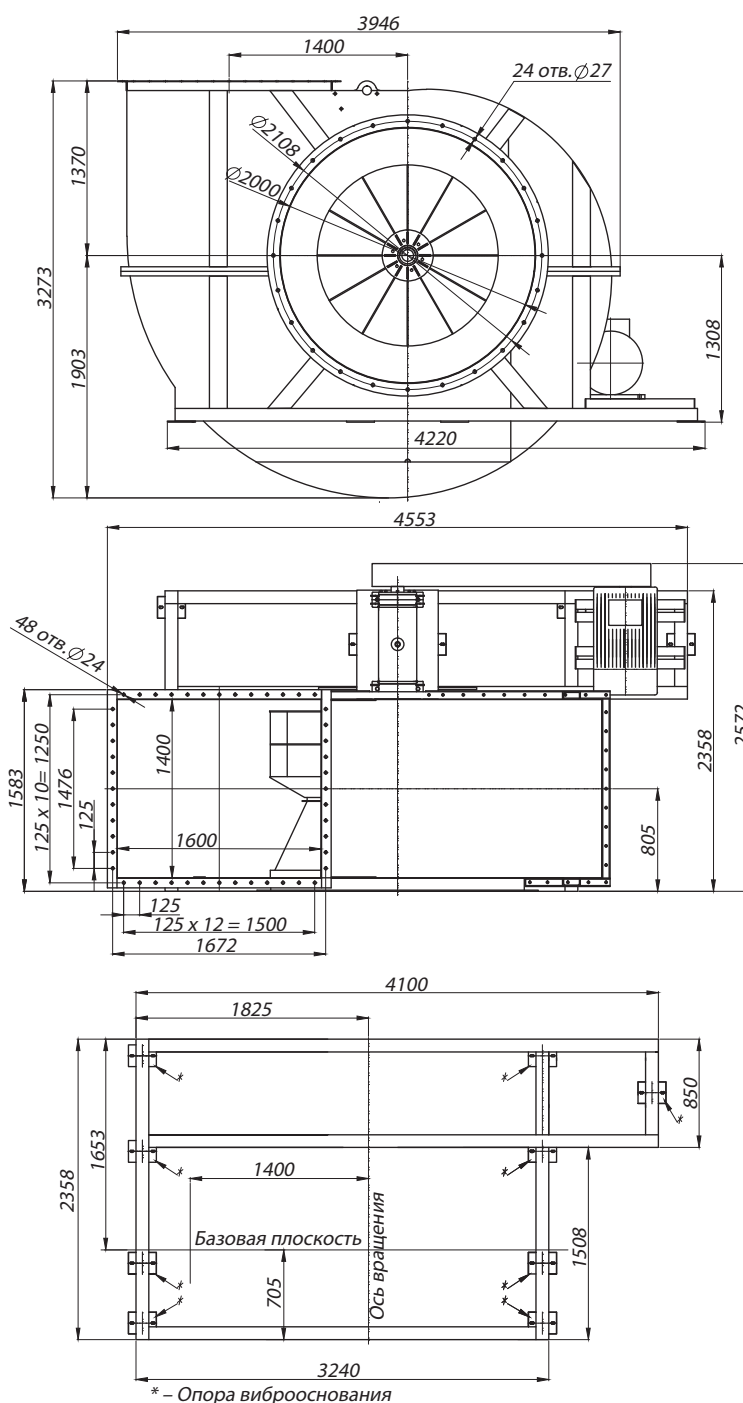


Преобразователи частоты, стр. 329



Клапаны, стр. 332

ГАБАРИТНЫЕ И ПРИСОЕДИНИТЕЛЬНЫЕ РАЗМЕРЫ ВР 80-75-20, исполнение 5



Конструкторский отдел оставляет за собой право для улучшения качества выпускаемой продукции вносить изменения размеров и комплектации без уведомления.

АКУСТИЧЕСКИЕ ХАРАКТЕРИСТИКИ ВР 80-75-20, исполнение 5

Марка вентилятора	Конструктивное исполнение	Частота вращения, об/мин	Значение L_{p1} в октавных полосах f , Гц								L_{pa} , дБА
			63	125	250	500	1000	2000	4000	8000	
ВР 80-75 №20	схема 5	420	93	95	98	91	88	85	80	75	102
		465	95	97	99	93	83	86	81	77	104
		500	96	99	102	94	91	88	83	78	106

Акустические характеристики измерены со стороны нагнетания при номинальном режиме работы вентилятора. На стороне всасывания уровни звуковой мощности на 3 дБ ниже уровня, приведенных в таблице.

На границах рабочего участка аэродинамические уровни звуковой мощности на 3 дБ выше уровня звуковой мощности, соответствующего номинальному режиму работы вентилятора.